

RSI-ECAT

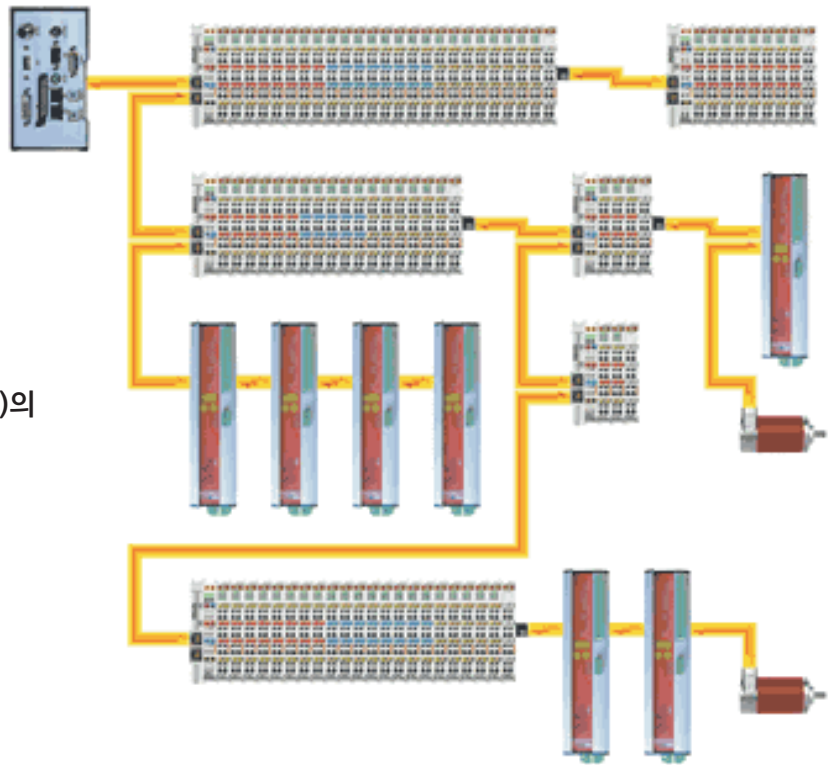
EtherCAT Master for INtime



EtherCAT???...

IPC의 내장 LAN 포트, 혹은 시판의 PCI 버스 LAN 보드를 사용해 EtherCAT field bus 에의 리얼타임 액세스를 가능하게 해, EtherCAT의 마스터로서 IPC를 활용합니다.

- ◆ 최대노드수:65535
- ◆ 최대연장거리:
100 BASE-TX상의 최대 연장을 생각하면, 슬레이브 커플러 (100 BASE-TX RJ-45)의 사이는 100 m까지입니다.
- ◆ 대역폭: 2×100 Mbaud(풀 듀플렉스)
 - 256점의 디지털 I/O의 읽고 쓰기→ 11 μ s
 - 100 노드 1000점의 디지털 I/O의 읽고 쓰기→30 μ s = 0.03
 - 200의 아날로그 I/O(16 bit, 20 kHz)의 읽고 쓰기→50 μ s
 - 12000점의 디지털 I/O의 읽고 쓰기 →350 μ s
- ◆ 응답속도:
 - PCI 버스 경유의 프로세스 이미지 갱신 시간: 400 μ s (입출력 데이터 각 500 Bytes시)
 - EtherCAT 경유의 프로세스 이미지 갱신 시간: 150 μ s (입출력 데이터 각 1,500 Bytes시)



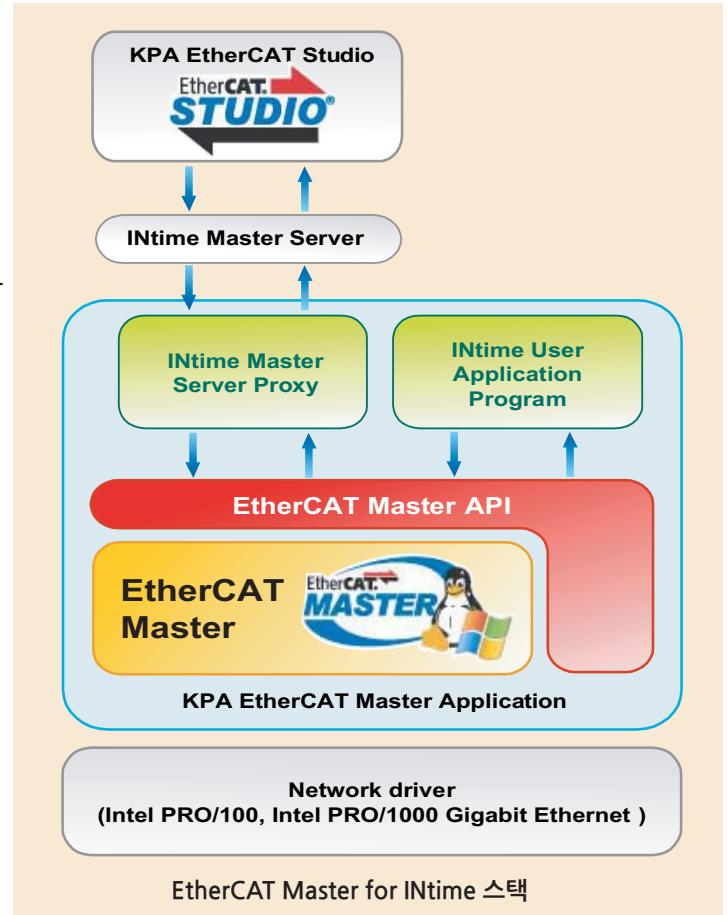
많은 EtherCAT 슬레이브 기기를 접속하는 이미지

◆ 특징

- ◆ RSI-ECAT는 KPA (독일 K NIG Proze automatisierungs GmbH) 사가 개발한 Windows용 리얼타임 확장 INtime상에서 동작하는 하드 리얼타임 EtherCAT Master 스택입니다.
- ◆ 어플리케이션 개발 환경:
Visual Studio 6.0, Visual Studio.NET 2003, Visual Studio 2005, 2008을 서포트, 언어는 C/C++
- ◆ EtherCAT Master의 configuration에는 KPA 사제 EtherCAT Studio를 통합
- ◆ EtherCAT Master가 제공하는 API를 사용하는 일에 의해, EtherCAT Master의 기능을 이용하는 리얼타임 어플리케이션을 구축하는 것이 가능
- ◆ 프로토콜 드라이버 인터페이스 라이브러리 제공
- ◆ 최소 마스터 프레임 송출 사이클 100 μ s, PC플랫폼의 스펙에 의존합니다.

◆ 기본사양

- EtherCAT Master XML configuration file독입기능
- 프로세스 데이터 통신 기능
- EtherCAT 스테터스 처리
- CANOpen over EtherCAT(CoE) 기능
 - 슬레이브 디바이스의 오브젝트 디렉터리 액세스 기능
 - SDO 서비스 기능
 - Emergency Request 기능
- 슬레이브 디바이스 메모리에의 액세스 기능
- 슬레이브 디바이스 EEPROM에의 액세스 기능
- 베이직 DC(Distribution Clock) 기능
- 고정 어드레싱 기능
- 마스터 및 NIC의 통계 기능
- 실행시 차트 및 snapshot 기능
- 서버 경유에 의한 마스터의 리모트 콘트롤
- 진단 기능
- 확장 진단 기능의 프레임 로가기능
- 프로젝트, configuration file의 업 로드 기능
- 마스터 API 기능



◆ RSI-ECAT제품구성

KPA 컨피그레이터 툴+마스터 스택 : EtherCAT Studio + Master

KPA 마스터 라이브러리 : EtherCAT Master

프리 인스톨 모델(EtherCAT Master 인스톨 PC)

◆ 드라이버 첨부 샘플 코드

INtimeKPATest.sln
 INtime 리얼타임 어플리케이션으로부터 API 콜에 의한 EtherCAT Master의 기능을 이용하는 예를 나타낸 샘플 코드입니다.
 (Visual Studio.NET 2003용과 Visual Studio 2005용의 프로젝트 파일이 있습니다.)

◆ 동작환경 / 개발환경

OS	Windows2000/XP INtime3.02이상 , Windows Vista INtime3.1이상
CPU	Pentium 1GHz이상(Core2Duo추천)
사용 가능 LAN 카드	RSI-ECAT로 서포트하는 온보드 네트워크, 또는 PCI 네트워크 카드 Intel Pro/100 Intel Pro/1000
어플리케이션 개발 환경	VisualStudio6. 0, VisualStudio.NET2003 VisualStudio2005 , VisualStudio2008

- Microsoft는 미국 Microsoft Corporation에 있어서의 등록상표입니다.
- Windows2000, WindowsXP는 미국 Microsoft Corporation에 있어서의 등록상표입니다.
- TenAsys는 미국 TenAsys Corporation에 있어서의 등록상표입니다.
- INtime, iRMX는 미국 TenAsys Corporation에 있어서의 등록상표입니다.
- EtherCAT Studio 및 EtherCAT Master는 독일 KPA(K NIG Proze automatisierungs GmbH) 회사에 있어서의 등록상표입니다

TPI KOREA CO.

TEL : +82-31-501-8054,
 FAX : +82-455-8055
 C.P : +82-11-350-6005
 e-mail : support@tpikorea.com
 web site : www.tpikorea.com