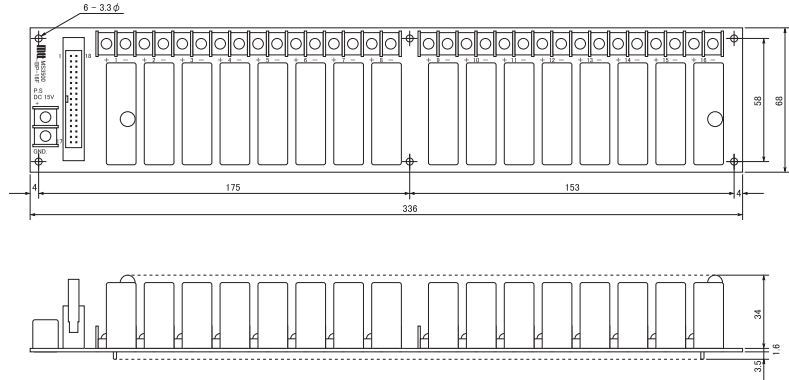


RC3500-B-16F

入出力コネクタ ピン配置

ピン番号	信号名	ピン番号
1	+ CH-1 -	18
2	+ CH-2 -	19
3	+ CH-3 -	20
4	+ CH-4 -	21
5	+ CH-5 -	22
6	+ CH-6 -	23
7	+ CH-7 -	24
8	+ CH-8 -	25
9	+ CH-9 -	26
10	+ CH-10 -	27
11	+ CH-11 -	28
12	+ CH-12 -	29
13	+ CH-13 -	30
14	+ CH-14 -	31
15	+ CH-15 -	32
16	+ CH-16 -	33
17	N. C.	34



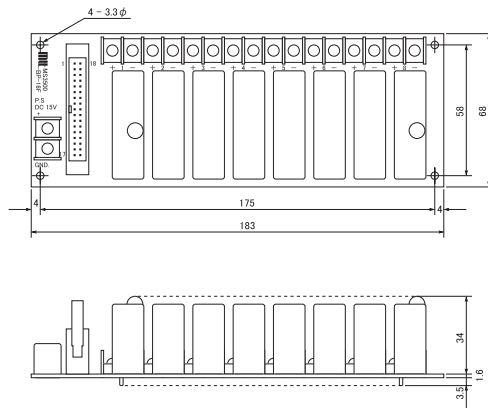
使用コネクタ型式: HIF-3BA-34PA-2.54DSA
 適合コネクタ型式: HIF-3BA-34D-2.54R
 メーカー: ヒロセ電機

単位: mm

RC3500-B-08F

入出力コネクタ ピン配置

ピン番号	信号名	ピン番号
1	+ CH-1 -	18
2	+ CH-2 -	19
3	+ CH-3 -	20
4	+ CH-4 -	21
5	+ CH-5 -	22
6	+ CH-6 -	23
7	+ CH-7 -	24
8	+ CH-8 -	25
9	N. C.	26
10	N. C.	27
11	N. C.	28
12	N. C.	29
13	N. C.	30
14	N. C.	31
15	N. C.	32
16	N. C.	33
17	N. C.	34



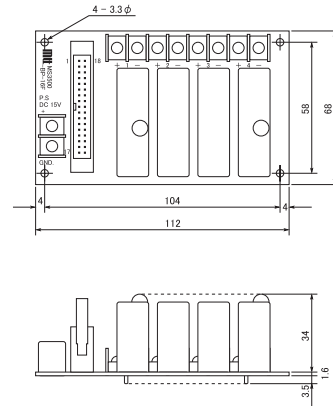
使用コネクタ型式: HIF3BA-34PA-2.54DS
 適合コネクタ型式: HIF3BA-34D-2.54R
 メーカー: ヒロセ電機

単位: mm

RC3500-B-04F

入出力コネクタ ピン配置

ピン番号	信号名	ピン番号
1	+ CH-1 -	18
2	+ CH-2 -	19
3	+ CH-3 -	20
4	+ CH-4 -	21
5	N. C.	22
6	N. C.	23
7	N. C.	24
8	N. C.	25
9	N. C.	26
10	N. C.	27
11	N. C.	28
12	N. C.	29
13	N. C.	30
14	N. C.	31
15	N. C.	32
16	N. C.	33
17	N. C.	34



使用コネクタ型式: HIF3BA-34PA-2.54DSA
 適合コネクタ型式: HIF3BA-34D-2.54R
 メーカー: ヒロセ電機

単位: mm