
端子台変換器

MS3000

取扱説明書

Rev.1.3 2005年8月5日

目次

1 概要	1
2 特長	1
3 共通仕様	1
4 外形寸法	2
5 取付	3
5.1 取付方法	3
5.2 取付上の注意事項	3
6 接続	4
7 調整	5
7.1 調整手順	5
7.2 調整時の注意事項	5
8 保守点検	5
8.1 保守点検・取扱い上の注意	5
9 使用上の注意事項	6
9.1 設置環境について	6
10 保証	7

取扱説明書（本書）について

本取扱説明書は本器の取扱方法、外部結線接続などの簡単な保守方法について記載したものです。本器を安全に使用していただくために、そして十分に活用していただくためにも、ご使用前には必ず本書をお読みください。またこの取扱説明書は、お読み頂いた後も大切に保管してください。

1. 本書の内容の一部、または全部を無断で転載することは固くお断りいたします。
2. 本書の内容について、将来予告なしに変更することがあります。
3. 本書の内容について、誤り・記載もれなどお気づきの点がありましたら、弊社までご連絡ください。
4. 本機を使用したための損害・遺失利益等の請求につきましては、上記第3項の内容にかかわらず、弊社ではいかなる責任も負いかねますので、予めご了承ください。
5. 本書に乱丁・落丁等の不備がありましたら、お取り替えいたします。お手数をお掛けしますが、弊社までご連絡ください。

1 概要

MS3000 シリーズ変換器は、超小形・省スペースで機能ごとにモジュール化された端子台変換器です。計器間の信号のやりとり、モニタ、制御等の各種の用途に使用できます。

2 特長

- 1) 超小形・省スペース端子台一体型構造です。
- 2) 入力・出力・電源の各間3ポート絶縁です。(MS3064 は入力 - 出力間のみになります)
- 3) 制御版の小型化が図れます。
- 4) 機種が豊富です。

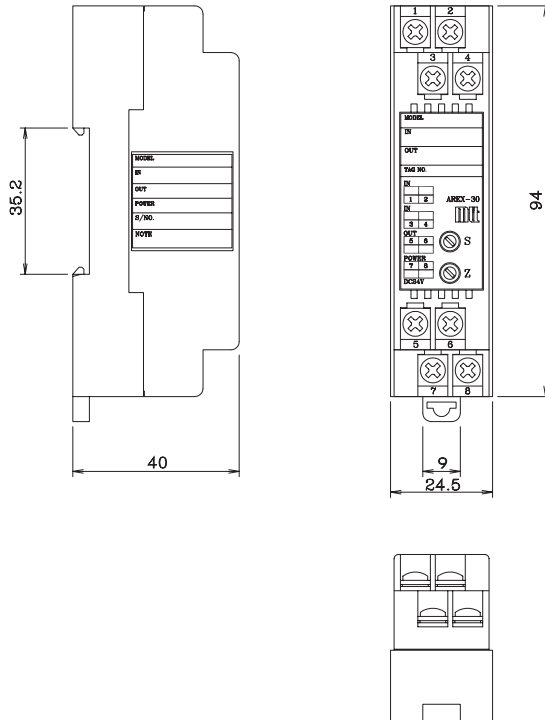
3 共通仕様

項目	仕様
電源	DC24V ± 10%
絶縁抵抗	100M 以上、DC500V (入力-出力-電源間)*
絶縁耐圧	AC1500V、1 分間 (入力-出力-電源間)*
定格動作条件	温度：-5 ~ 55 湿度：5 ~ 90%RH (但し結露なきこと) 振動：4.9m/S ² , 5 ~ 100Hz
保存・運送 周囲条件	温度：-10 ~ 60 湿度：5 ~ 90%RH (但し結露なきこと) 振動：9.8m/S ² , 60Hz
機種別仕様	機種別仕様書を参照
外形寸法	外形寸法図を参照

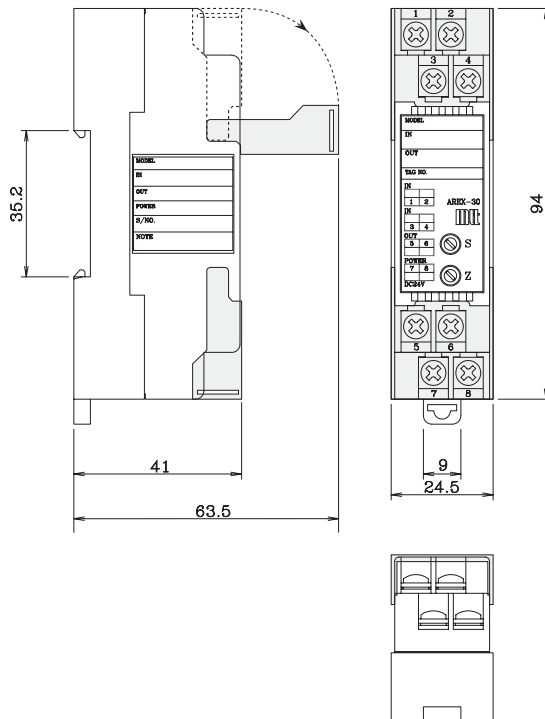
* : MS3064 は入力 - 出力間のみ

4 外形寸法

標準



端子台カバー付き (オプション)



端子台カバー付きはオプションとなります。ご注文時にご指定ください。

5 取付

本変換器はパネル取付形です。下記各項にしたがって取付けを行ってください。

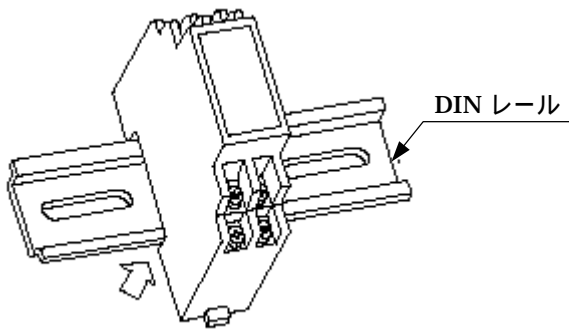
5.1 取付方法

本製品はスライダのある方を下にして DIN レールに取付けてください。

1) 取付け

裏面上側のフックを DIN レールに掛けます。

下側を押し込みます。

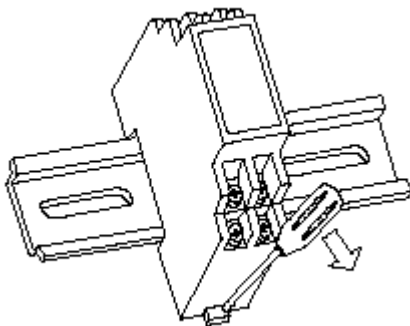


2) 取外し

ドライバー等でスライダを押上げます。

手前に引いて下側を取外します

上側を DIN レールから取外します。



5.2 取付上の注意事項

過度の湿気のあるところ、酸性のガスのあるところ、または本製品を腐食する雰囲気のあるところでは使用しないでください。

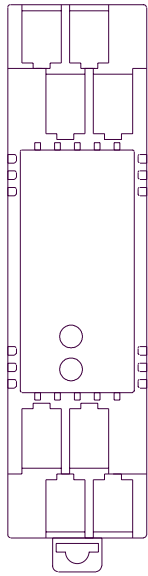
本製品の動作条件、周囲条件範囲以外では使用しないでください。

6 接続

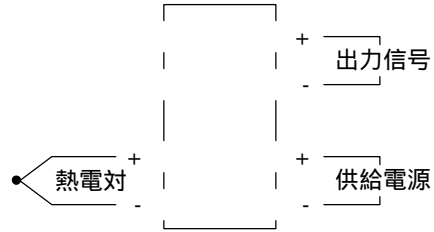
各端子の接続は、端子接続図または本体前面の結線図を参考にして行ってください。

* 接続作業は、給電元（および本体の電源）を切った状態で行ってください。

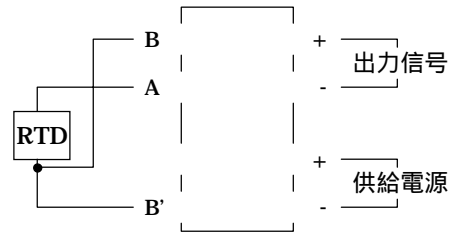
端子接続図



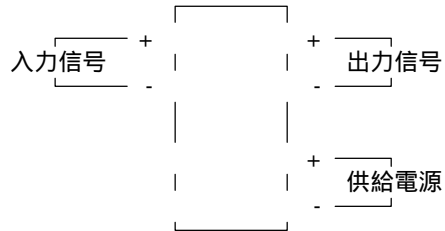
MS3001



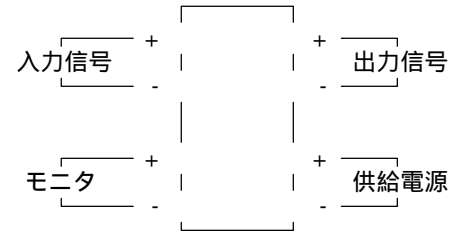
MS3002



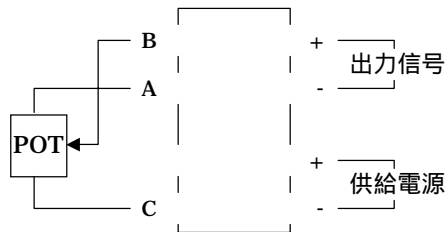
MS3003/04/08/44



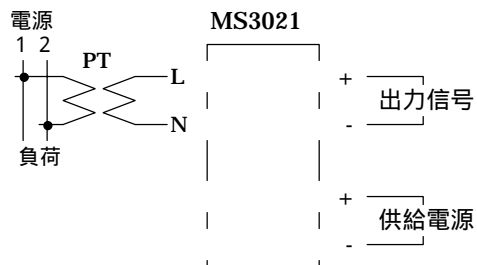
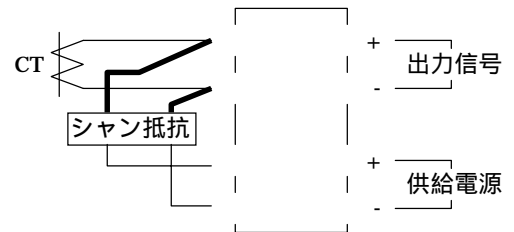
MS3007



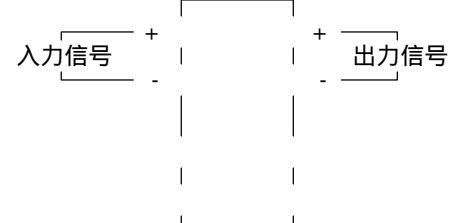
MS3010



MS3020



MS3064



7 調整

本製品はご注文仕様で出荷時に調整されていますので、ご注文仕様でご使用になる限りは調整の必要はありませんが、接続機器との整合をとる場合や定期校正時には下記の手順で調整してください。

7.1 調整手順

条件：本製品の精度に対し、十分な精度を有する測定機器を使用し、電源投入後 10 分以上経過してから行ってください。

模擬入力信号 0%を入力した状態で出力が 0%になるように「ZERO」調整ボリュームを回します。

模擬入力信号 100%を入力した状態で出力が 100%になるように「SPAN」調整ボリュームを回します。

再び、模擬入力信号 0%を入力し、ゼロ出力を確認します。

出力がずれていた場合、～ の操作を繰り返し行ってください。

7.2 調整時の注意事項

前面のボリュームを調整するときは、正規の大きさのドライバを使用してください。また、回し切ったとき無理やり回さないでください。

調整時ボリュームおよび設定スイッチ以外の部品に触れないようにしてください。

本製品は工場出荷時に調整されています。前面のボリュームでペイントロックされているものは動かさないでください。

8 保守点検

2 年に 1 度の程度で各部の設定がずれていないか確認してください。

8.1 保守点検・取扱い上の注意

精密機器ですので、落としたり放り投げたりしないでください。

電子部品を使用していますので、水をかけたり・水に浸けたり・結露する場所に設置しないでください。

ケースはプラスチックで出来ています。高熱にさらすと変形することがありますので注意してください。

高性能・高信頼の精密機器です。分解したり・改造したりしないでください。

9 使用上の注意事項

下記の内容について十分注意してください。

9.1 設置環境について

硫化水素ガスなどの腐食性ガスが発生した環境下での使用は避けてください。

潮風や直射日光のあたる場所での使用は避けてください。

塵埃の多い場所での使用は避けてください。

周囲温度が-5～55 を越えるような場所、周囲湿度が30～90%RH を越える場所での使用は避けてください。

振動・衝撃は故障の原因になりますので極力避けてください。

配線などで通風孔を塞がないでください。また、ノイズ発生源の近くに設置しないでください。

10 保証

本製品がご注文主のご指定場所に納入後 1 年間は保証期間といたします。保証期間中に通常の使用条件において弊社の責任により故障を生じた場合は、その機器の故障部分の交換、または修理を弊社の責任において行います。

但し、つぎに該当する場合は、この保証の対象範囲から除外させていただきます。

- (1) 需要者側の不適当な取り扱い、ならびに使用による場合。
- (2) 故障の原因が納入品以外の事由による場合。
- (3) 弊社以外の改造、または修理による場合。
- (4) その他、天災、災害などで、弊社の責任にあらざる場合。

保証期間以降の不具合品、消費品などの交換、修理は基本的に有償とし、弊社返却にての作業といたします。