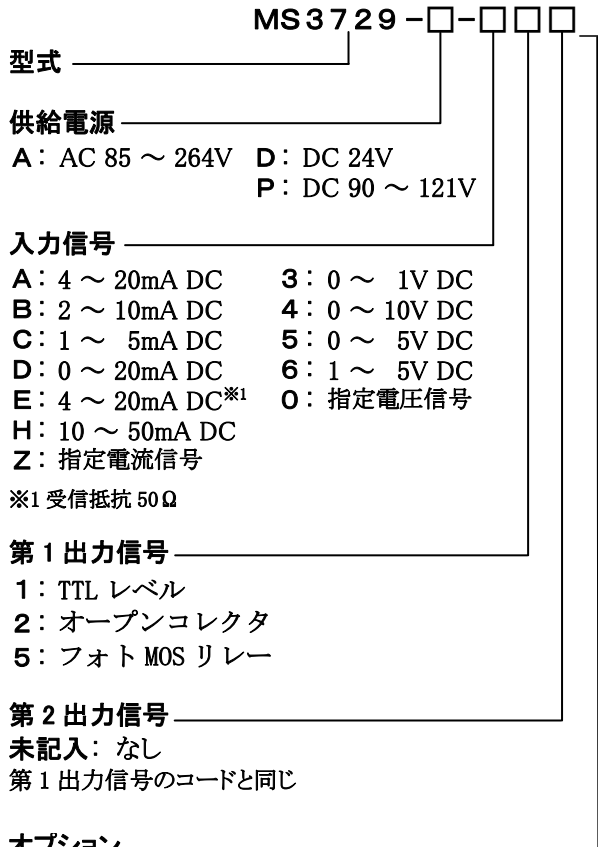


概要

直流電流/電圧信号を単位パルス信号に変換する薄型プラグイン構造の絶縁1出力/2出力 アナログ/パルス変換器です。

型式コード



ご発注時指定事項

・型式コード(出力周波数範囲)
(例)MS3729-A-611(0~4.3kHz)
*出力周波数範囲は0~0.001Hzから0~5kHzの範囲でご指定下さい。
(☞Photo MOS リレーは30Hz max.)

その他ご指定例
・入力“0”時 MS3729-A-011(0~4.3kHz/入力0.2~1V)
・オプション“T”時 MS3729-A-611/T(0~4.3kHz/200msec)
*オプション“T”時のパルスホールド時間は200μsec~500msecの範囲で任意のパルス幅をご指定下さい。
・オプション複数時は、コード記号を続けてご指定下さい。(／TX)
・RoHS 対応品につきましては、お問い合わせ下さい。

基本価格

1出力型 ¥50,000
2出力型 ¥60,000



仕様

●電源部

電源感度 AC85~264V(47~63Hz 定格100V、240V)
DC24V±10%
DC90~121V(定格110V)
各電源電圧に対してスパンの±0.1%以内

電源ヒューズ 160mAヒューズ

最大消費電力

電源	AC100V	DC24V	DC110V
1出力型	1.5VA以下 / 40mA以下 / 15mA以下		
2出力型	1.7VA以下 / 50mA以下 / 1.7mA以下		

●入力部

入力抵抗

電圧入力型(DC)	通電時	1MΩ以上
	停電時	1MΩ以上
電流入力型(DC)	4~20mA(標準)	250Ω
	2~10mA	250Ω
	1~5mA	100Ω
	0~20mA	250Ω
	10~50mA	10Ω

入力許容電圧

電圧入力型 30V DC max.連続(スパン10V以下時)
電流入力型 40mA DC max.連続(4~20mA時)

製作可能範囲

	電流信号	電圧信号
入力範囲(DC)	-100~100mA	-300~300V
入力スパン(DC)	100μA~200mA	200mV~600V
入力バイアス	-100~100%	-100~100%
(例1)3~8V⇒入力スパン5V、バイアス60%		
(例2)-5~0V⇒入力スパン5V、バイアス-100%		

●出力部

ゼロ点調整範囲 スパンの約±5%
(変換器前面トリマにより可変)

スパン調整範囲 スパンの約±5%
(変換器前面トリマにより可変)

最大出力負荷 TTLレベル:最大出力10mA@3.5V

最大出力定格

オープンコレクタ 最大定格30V,100mA(抵抗負荷)
Photo MOSリレー 最大負荷電圧400V(ピークAC)
最大連続負荷電流0.15A(ピークAC)
ピーク負荷電流0.5A@100ms(1shot)DC負荷
最大出力損失360mW
ON抵抗16Ω max.
開時漏れ電流1μA以下

●出力部

パルスホールドなし時
出力周波数範囲 0~0.001Hz から 0~5KHz までの範囲
※Photo MOS リレー選択時は 0~0.001Hz から 0~30Hz となります。
出力デューティ比 40~60%
パルスホールド機能付き パルス幅設定時の出力可能周波数
最大出力周波数 $f = 1 / (T \times 1.2 + 10 \mu \text{sec})$
*10 μsec : 出力パルス L_o レベル@TTL、電圧パルス出力時、または出力パルス ON@オープンコレクタ出力時
(例)ホールド 200msec 設定時 $\rightarrow 1 / (0.2 \times 1.2 + 0.0001) = 4.166 \text{Hz}$

●基準性能

変換精度	±0.1%/F.S.以内(25°C±5°Cにて)	
パルスホールド	時間精度 ご指定値±20%以内	
温度特性	10°Cの変化に対してスパンの±0.2%以下	
応答速度	出力周波数	(0~90%)@100%ステップ入力
	0.5Hz	3.1sec 以下
	5Hz	310msec 以下
	50Hz	65msec 以下
	500Hz 以上	35msec 以下
信号絶縁	入力-第1出力-第2出力-電源-大地各間絶縁	
絶縁抵抗	100MΩ以上(@500V DC) 入力-第1出力-第2出力-電源-大地各間	
耐電圧	入力-[第1出力、第2出力]-[電源、大地各間]	:2000V AC 遮断電流 0.5mA 1分間
	電源-大地間	:2000V AC 遮断電流 5mA 1分間
	第1出力-第2出力間	:500V AC 遮断電流 0.5mA 1分間
SWC対策	ANSI/IEEE C37.90.1-1989 に準拠	
動作環境	温度	-5~55°C
	湿度	5~90%RH(結露のないこと)
保存温度	-10~60°C	

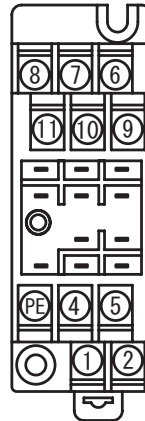
●取付・形状

取付方法	壁取付、DIN レール取付
配線方法	M3.5 ネジ端子接続 (電源端子カバー付き/脱落防止機構)
ネジ締め付けれトルク	0.8~1[N・m] *推奨値
外形寸法	W29×H86×D125mm (取付ネジ、ソケット端子台含む)
質量	本体 120g 以下、ソケット端子台 80g 以下

●材質

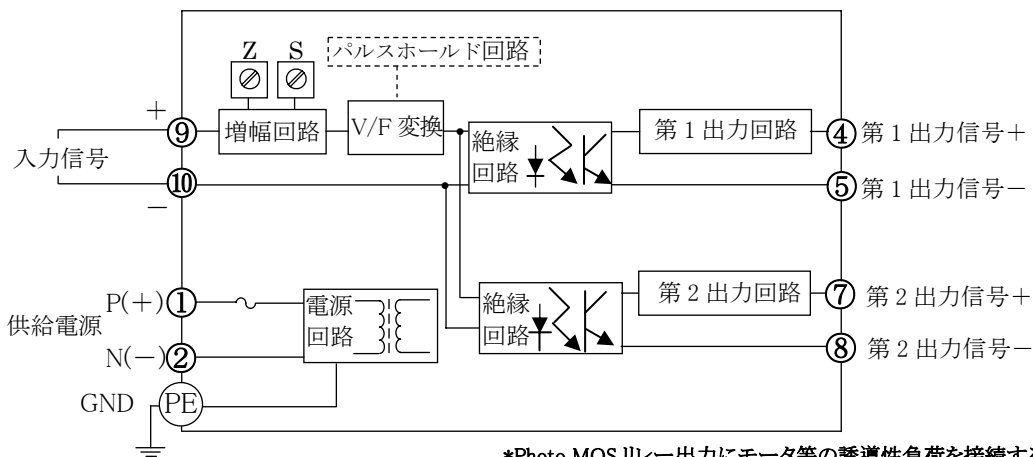
本体ハウジング	ABS 樹脂 (UL-94V-0)
ソケット	ABS 樹脂 (UL-94V-0)
端子ネジ	鉄/ニッケルメッキ
プラグ・ソケット	
端子表面処理	0.2 μm /金メッキ
基板	ガラスエポキシ (FR-4:UL-94V-0)
防湿処理	ヒューミシールコーティング :HumiSeal 1A27NS (ポリウレタン樹脂)

端子配置図、信号割付



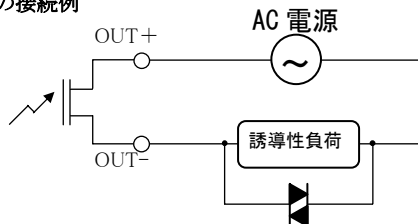
①	P(+)	POWER
②	N(-)	
Ⓟ	GND	
④	+ OUTPUT 1	
⑤	- OUTPUT 1	
⑥	N.C	
⑦	+ OUTPUT 2	
⑧	- OUTPUT 2	
⑨	+ INPUT	
⑩	- INPUT	
⑪	N.C	

ブロック図



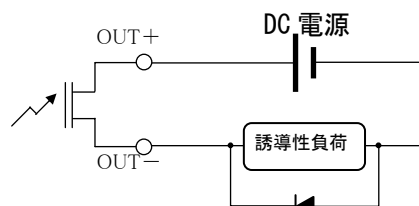
*Photo MOS リレー出力にモータ等の誘導性負荷を接続する場合は、リレー接点保護回路を接続して下さい。

AC 電源の接続例



バリスタ・CR 回路等の保護回路

DC 電源の接続例



ダイオード・バリスタ・CR 回路等の保護回路