

薄型プラグイン方式 絶縁1出力/2出力型 パルス整形器

MS3709

取扱説明書

文書番号：MQDDK-061129-10

Rev. 1.0

この度は、MTT 製品をご採用いただき、誠に有難うございます。

現品をお受け取りになりましたら、まず、本機の仕様がご注文通りのものであることを、現品の表示ラベルの記載でご確認下さい。万一、仕様の誤りや、輸送上、その他の原因による損傷などが発見されました場合には、速やかに、弊社営業所またはお買い求め先にご連絡下さいますようお願い申し上げます。

弊社製品はすべて、厳格な品質管理基準に基づいて製造されておりますので、ご安心の上、お使いいただけるものと存じます。


1. はじめに


本機を正しくお使いいただくために、この「取扱説明書」をよくお読みください。またご使用後は本書を必ず保管し、必要に応じて参照してください。


本機は十分検査をして出荷しています。本機がお手許に届きましたら外観チェックを行い、損傷のないことを確認してください。また、付属品も同様に確認してください。

2. 安全にご使用いただくために

本機のご使用にあたっては下記の安全注意事項を必ずお守りください。以下の注意に反した使用により生じた障害については、当社は責任と保証を負いかねます。

 警告	この表示の記載内容を守らないと、火災・感電などにより人が死亡または重傷を負う可能性があります。
---	---

 注意	この表示の記載内容を守らないと、感電・その他の事故により人が障害を負ったり物的損害を招く可能性があります。
--	---

 留意	この表示の記載内容を守らないと、当面は問題ないがいずれ故障に至る可能性があります。
--	---

 警告	
--	--

端子台への配線・離線は必ず電源が供給されていないことを確認して、行ってください。

通電状態でソケットから本体を外したままの状態にしないでください。

本機を改造しないでください。火災、感電のおそれがあります。

万一、異物（金属片、水、液体）が本機の内部に入った場合は、すぐに電源配線をはずして、販売店または当社までご連絡ください。

運送機器、通信機器、発電制御機器、医療機器など高度の信頼性・安全性が求められる用途で使用する場合は、組込まれるシステム機器全般として、誤動作防止設計などの安全設計を施す必要があります。

可燃性ガスのあるところでは使用しないでください。

爆発のおそれがあります。

 注意	
---	--

本機への配線は各線が遮断された状態を確認してから行ってください。

本機に加える供給電源電圧、入力信号の値および端子位置が、本機の仕様に合っていることを確認してください。

仕様外で本機を動作させた場合、発熱、焼損するおそれがあります。

温度変化が急激で結露するような場所での使用はお避けください。故障のおそれがあります。

腐食性ガスのある場所や薬品が付着する場所での使用および保管は避けてください。

本体の挿入および抜取りは、通電状態でも行えますが頻繁に行わないでください。

 留意	
---	--

電源、入力信号、出力信号の配線は、ノイズ源やリレー駆動、高周波ライン近くには行わないでください。直射日光の当たる場所や、高温、粉塵、湿気もしくは振動の多いところで使用および保管しないでください。本機による計測に先立って、念の為、約30分間のウォーミングアップを行ってください。

3. 概要

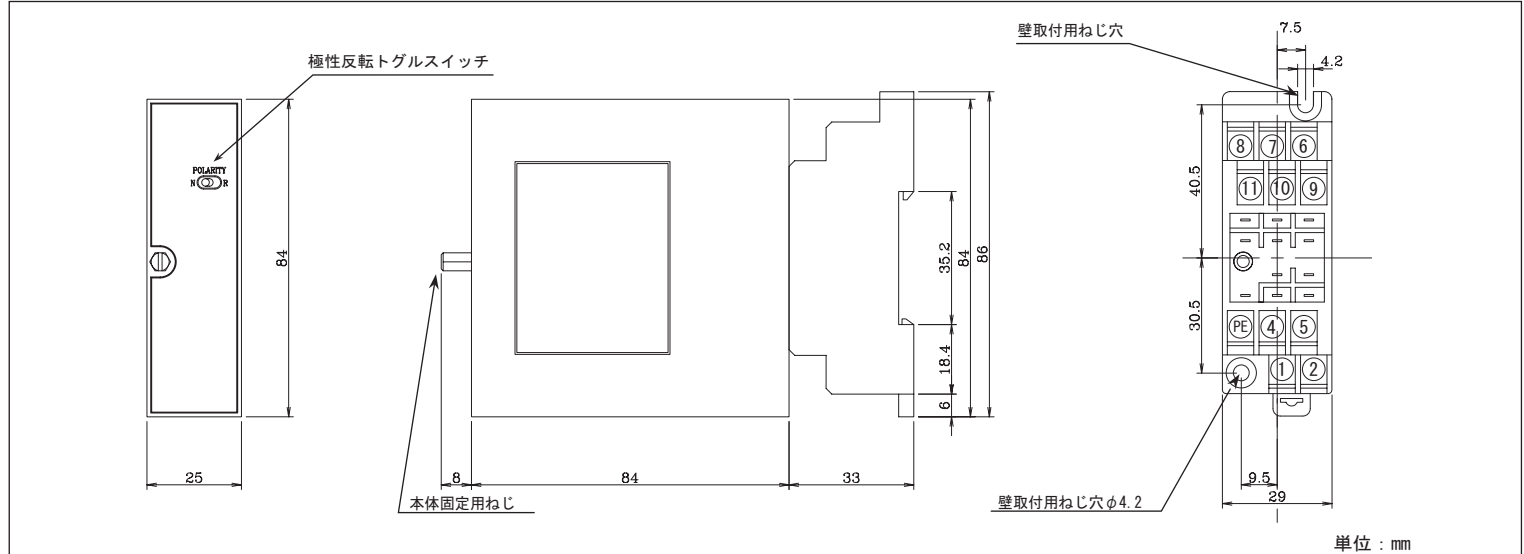
MS3709 は、パルス列周波数信号を整形またはレベル変換して出力する絶縁1出力/2出力型 パルス整形器です。

特徴

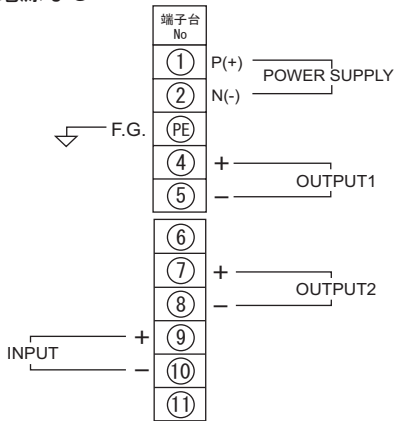
- 本体とソケットの接点部に 0.2 μ m 金メッキ処理をし、高い信頼性と耐久性を実現
- 入力 - [第1出力、第2出力] - 電源 - 大地各間 AC2,000V の高絶縁耐力
- 異なった電源環境にも対応できるフリー電源（切替なしで AC85 ~ 264V の範囲で使用可能）
- 保守性に優れたプラグイン方式
- 作業性を向上させた、取付ネジ脱落防止機構の標準装備
- 電源ラインにヒューズを標準装備
- プリント基板の防湿コーティングの標準化

4. 外形寸法・端子配列

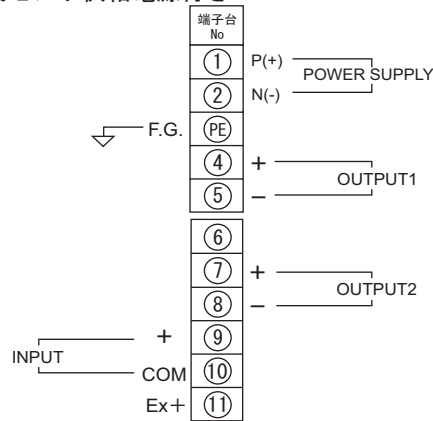
1出力型の場合、図中の OUTPUT2 は N.C. と置き換えてください。



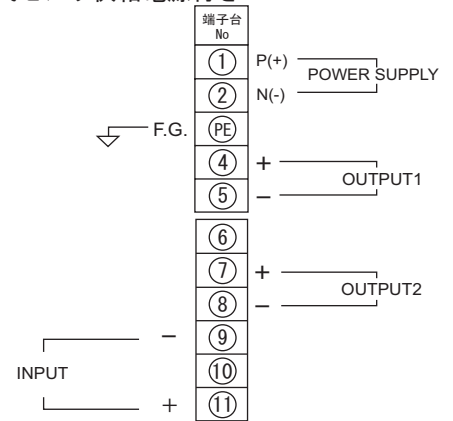
Ex電源なし



3線式センサ供給電源付き



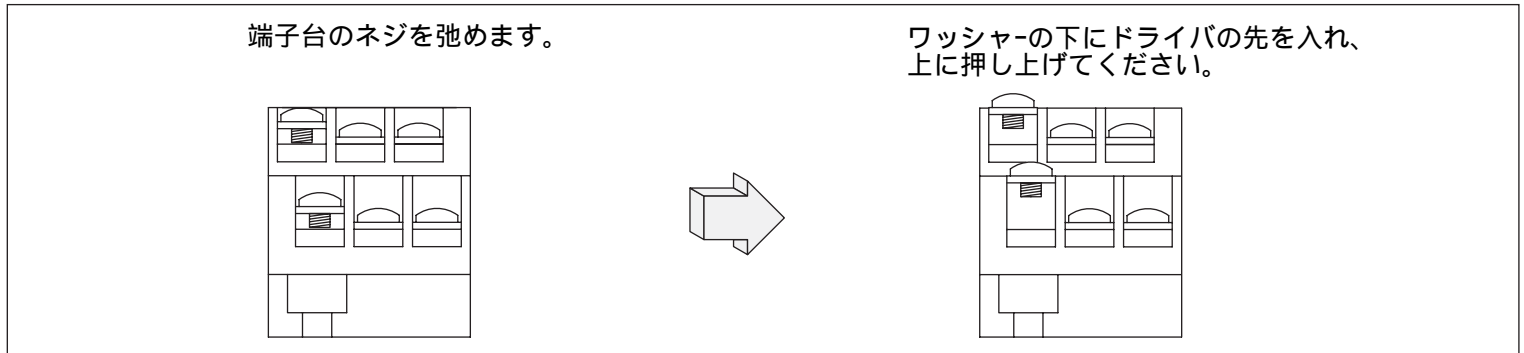
2線式センサ供給電源付き



※2線式センサ供給電源付きの配線は、センサの種類により接続が異なることがあります。

5. 配線の方法

配線を行う際は、端子台のネジを下図のようにしてから行ってください。

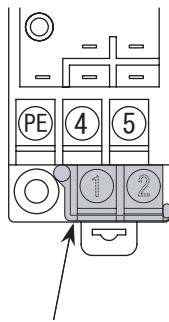


6. 電源の接続

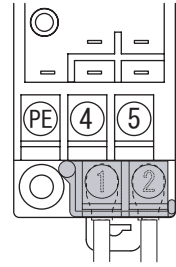
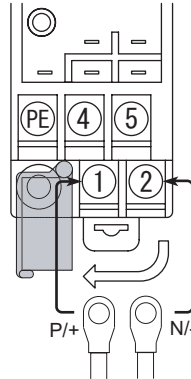
電源を接続する端子、には端子台カバーがついています。

図のように端子台カバーを開け電源線を端子に接続してください。

端子台カバーを元の位置に戻してください。



端子台カバー



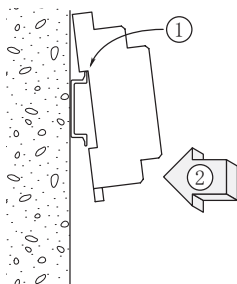
7. 出力極性設定方法

出力極性の設定は、変換器前面のトグルスイッチにより行えます。設定時の出力論理は下表をご参照ください。

入力波形	入力端子間	極性反転スイッチ	電圧パルス出力	オープンコレクタ出力
電圧パルス入力		NORMAL		
		REVERSE		
オープンコレクタ入力		NORMAL		
		REVERSE		

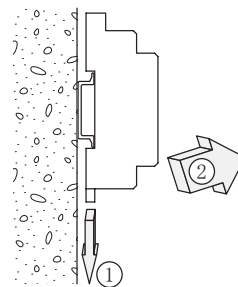
8. 取り付け、取り外し

DIN レールへの取り付け



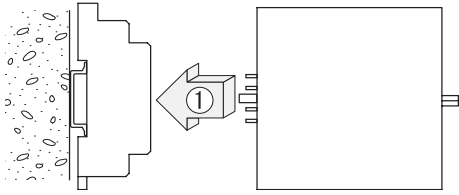
ソケット基板についているレールホルダを下にして、その反対方向にあるツメをレールに引っ掛けてからソケットを図のように嵌め込み、レールホルダをかけて固定します。

DIN レールからの取り外し



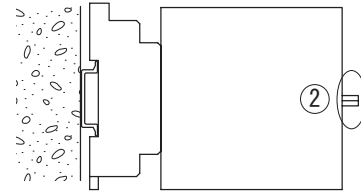
ソケット下部のレールホルダの溝にマイナスドライバ等押し込み、それを下方に押しながらソケットの下部を手前に引きます。

ソケットへの本体取り付け



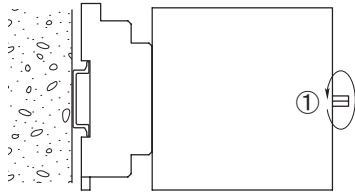
本体の上下方向を確認して、各入出力ピンと対応するソケットの位置とを合わせ、本体をまっすぐ押し込んでください。

ソケットへの本体取り付け



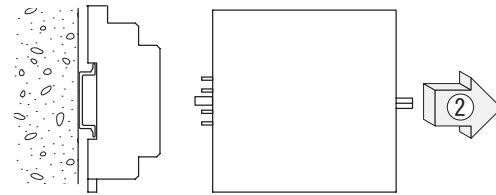
本体固定用ネジを締め付けてください。

ソケットからの本体取り外し



本体固定用ネジを弛めてください。

ソケットからの本体取り外し



入出力ピンを傷つけないように、本体をまっすぐ引き抜いてください。

9. 保証期間と保証範囲

〔保証期間〕

納入品の保証期間は、ご注文主のご指定場所に納入後3ヶ年といたします。

〔保証範囲〕

上記保証期間中に弊社の責により故障を生じた場合は、その機器の故障部分の交換、または修理を弊社の責任において行います。ただし、つぎに該当する場合は、この保証の対象範囲から除外させていただきます。

- (1) 需要者側の不適当な取扱い、ならびに使用による場合。
- (2) 故障の原因が納入品以外の事由による場合。
- (3) 弊社以外の改造、または修理による場合。
- (4) その他、天災、災害などで、弊社の責にあらざる場合。

なお、ここでいう保証は、納入品単体の保証を意味するもので、納入品の故障により誘発される損害はご容赦いただきます。万一不良品が発生した場合は無償で修理致します。なお不良箇所につきましては、解析の上ご報告致します。