

# 絶縁2出力端子台型 ポテンショメータ信号入力変換器 MS3110 取扱説明書

文書番号：MQDDK-051019-7

Rev 1.0

この度は、MTT 製品をご採用いただき、誠に有難うございます。

現品をお受け取りになりましたら、まず、本機の仕様がご注文通りのものであることを、現品の表示ラベルの記載でご確認下さい。万一、仕様の誤りや、輸送上、その他の原因による損傷などが発見された場合には、速やかに、弊社営業所またはお買い求め先にご連絡下さいますようお願い申し上げます。

弊社製品はすべて、厳格な品質管理基準に基づいて製造されておりますので、ご安心の上、お使いいただけるものと存じます。

## 記 保証期間と保証範囲

### 〔保証期間〕

納入品の保証期間は、ご注文主のご指定場所に納入後3ヶ年といたします。

### 〔保証範囲〕

上記保証期間中に弊社の責により故障を生じた場合は、その機器の故障部分の交換、または修理を弊社の責任において行います。

ただし、つぎに該当する場合は、この保証の対象範囲から除外させていただきます。

- (1) 需要者側の不適当な取扱い、ならびに使用による場合。
- (2) 故障の原因が納入品以外の事由による場合。
- (3) 弊社以外の改造、または修理による場合。
- (4) その他、天災、災害などで、弊社の責にあらざる場合。

なお、ここでいう保証は、納入品単体の保証を意味するもので、納入品の故障により誘発される損害はご容赦いただきます。

万一不良品が発生した場合は無償で修理致します。なお不良箇所につきましては、解析の上ご報告致します。

## 1. はじめに

本機を正しくお使いいただくために、この「取扱説明書」をよくお読みください。またご使用後は本書を必ず保管し、必要に応じて参照してください。




本機は十分検査をして出荷しています。本機がお手許に届きましたら外観チェックを行い、損傷のないことを確認してください。また、付属品も同様に確認してください。

# MTT エムティティ株式会社

東京営業所 〒160-0008	東京都新宿区三栄町1-1-1	☎ 03(5379)8641(代)	FAX. 03(5379)8648
筑波営業所 〒305-0005	茨城県つくば市天久保1-16-10(三井生命筑波学園ビル)	☎ 0298(52)8521(代)	FAX. 0298(52)8523
名古屋営業所 〒450-0002	名古屋市中村区名駅4-23-13(大同生命ビル)	☎ 052(561)1595(代)	FAX. 052(561)3375
大阪支店 〒532-0003	大阪市淀川区宮原2-14-14(新大阪グランドビル9階)	☎ 06(4807)4501(代)	FAX. 06(4807)4550

## 2. 安全にご使用いただくために

本機のご使用にあたっては下記の安全注意事項を必ずお守りください。以下の注意に反した使用により生じた障害については、当社は責任と保証を負いかねます。

 <b>警告</b>	この表示の記載内容を守らないと、火災・感電などにより人が死亡または重傷を負う可能性があります。
 <b>注意</b>	この表示の記載内容を守らないと、感電・その他の事故により人が障害を負ったり、物的損害を招く可能性があります。
 <b>留意</b>	この表示の記載内容を守らないと、当面は問題ないが、いずれ故障に至る可能性があります。

### **警告** 安全に関する使用上の注意

端子台への配線・離線は必ず電源が供給されていないことを確認して、行ってください。

本機を改造しないでください。火災、感電のおそれがあります。

万一、異物（金属片、水、液体）が本器の内部に入った場合は、すぐに電源配線はずして、販売店または当社までご連絡ください。

可燃性ガスのあるところでは使用しないでください。爆発のおそれがあります。

運送機器、通信機器、発電制御機器、医療機器など高度の信頼性・安全性が求められる用途で使用する場合は、組込まれるシステム機器全般として、誤動作防止設計などの安全設計を施す必要があります。

### **注意** 安全に関する使用上の注意

本機への配線は各線が遮断された状態を確認してから行ってください。

本機に加える供給電源電圧、入力信号の値および端子位置が、本器の仕様に合っていることを確認してください。仕様外で本器を動作させた場合、発熱、焼損するおそれがあります。

温度変化が急激で結露するような場所での使用はお避けください。故障のおそれがあります。

腐食性ガスのある場所や薬品が付着する場所での使用および保管は避けてください。

### **留意** 安全に関する使用上の注意

電源、入力信号、出力信号の配線は、ノイズ源やリレー駆動、高周波ライン近くには行わないでください。

直射日光の当る場所や、高温、粉塵、湿気もしくは振動の多いところで使用および保管しないでください。

本器による計測に先立って、念の為、約30分間のウォーミングアップを行ってください。

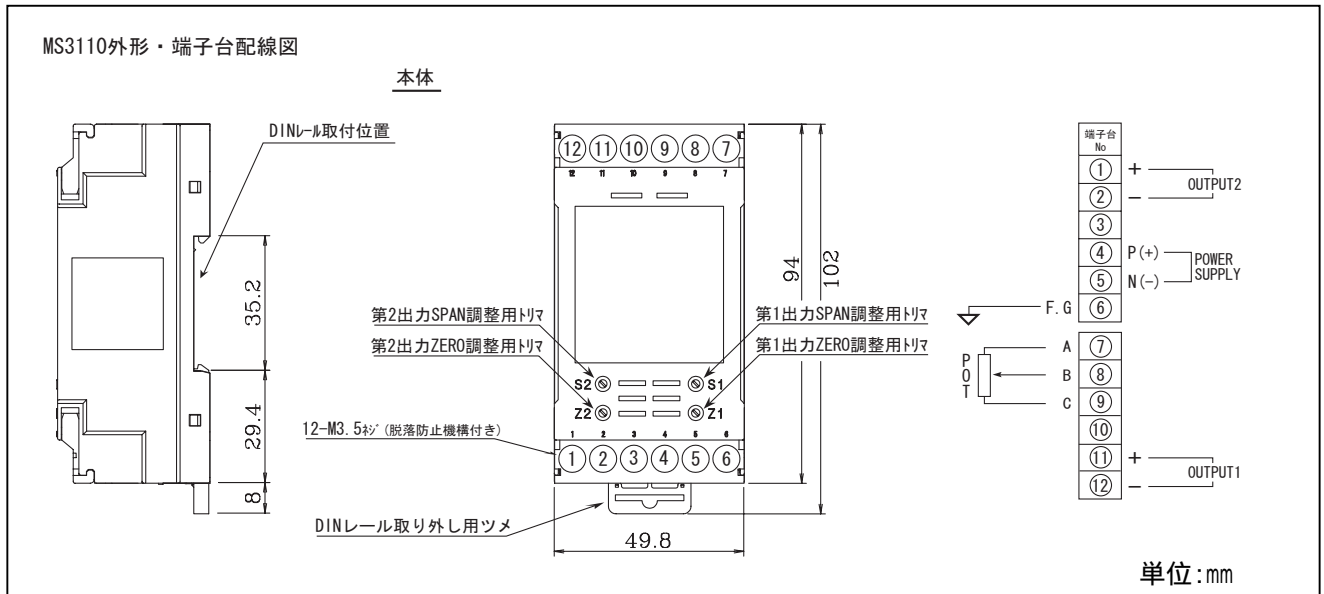
## 3. 概要

MS3110は、ポテンショメータ式センサの抵抗値変化を検出して増幅し、絶縁された計装統一信号を出力する絶縁2出力端子台型ポテンショメータ信号入力変換器です。

### 特徴

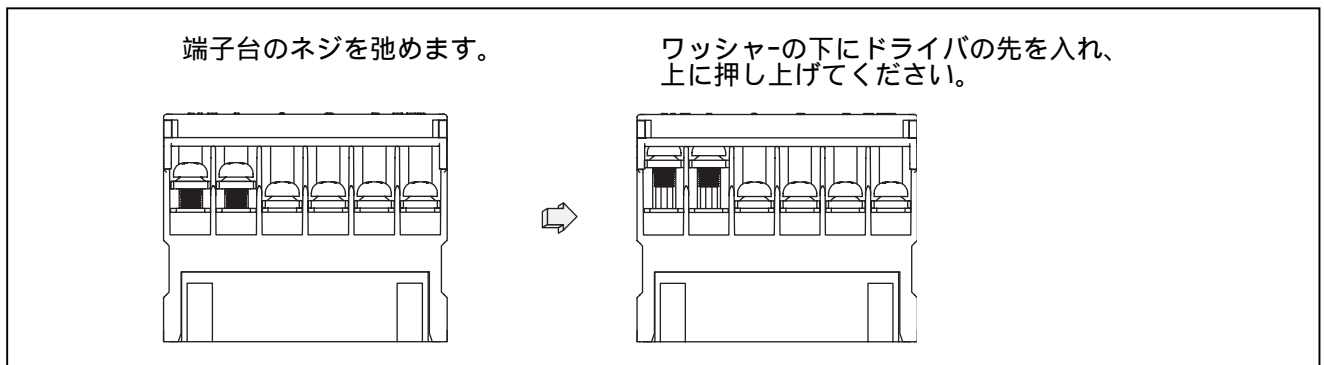
- 入力 - 出力 - 電源 - 大地各間 AC2000V の高絶縁耐力
- 異なった電源環境にも対応できるフリー電源（切替なしで AC85 ~ 264V の範囲で使用可能）
- コンパクトなサイズで作業性にすぐれた端子台構造
- 作業性を向上させた、取付ネジ脱落防止機構の標準装備
- 電源ラインにヒューズを標準装備
- プリント基板の防湿コーティングの標準化

#### 4. 外形寸法図・端子配列

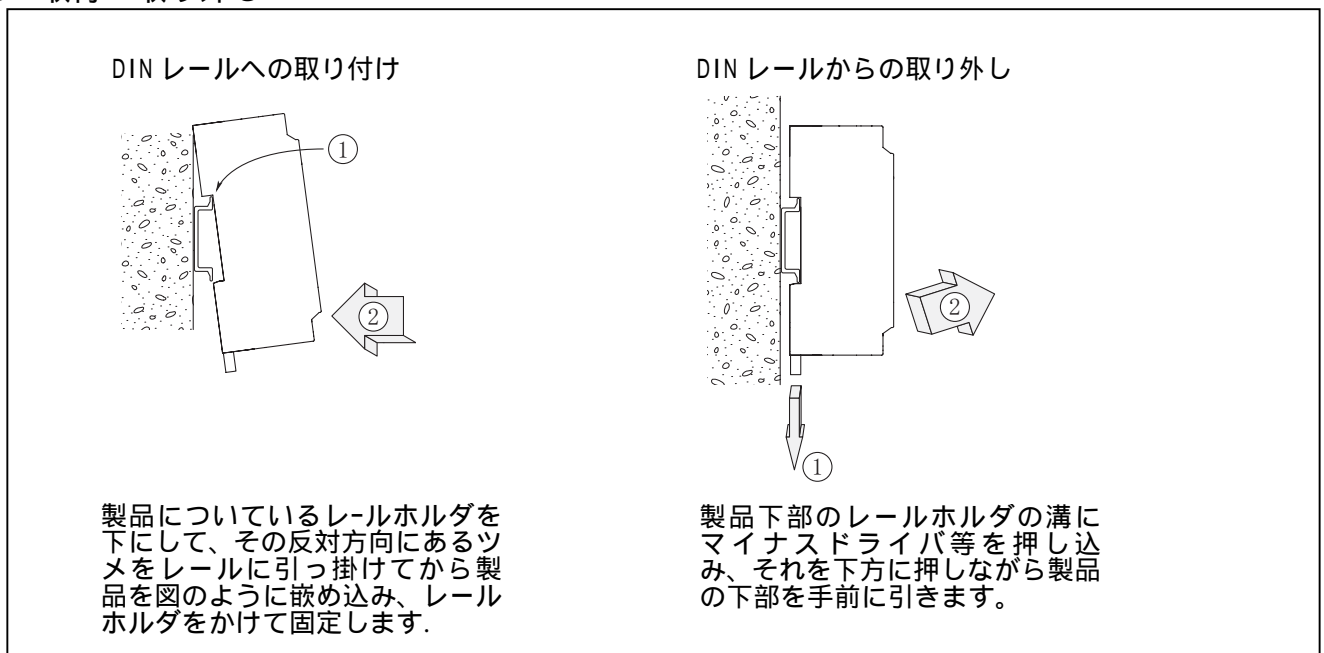


#### 5. 配線の方法

端子台への配線は端子台ネジを下図の状態にしてから行ってください。



#### 6. 取付・取り外し



## 7. 校正の方法

MS3100 シリーズは、予め弊社工場にて精密に調整されておりますのであらためて校正を行う必要はありません。校正が必要な場合はなるべく弊社の再校正サービスをお受けください。やむを得ずお客様で校正を行う場合、下記を参照して行ってください。

### 7-1. 校正時の注意事項

「4.外形寸法図・端子配列」を参照し対応する端子ネジを確認してください。

接続の作業は、無通電状態にて行ってください。

接続は各機種種の端子台に対して行います。

電源投入後、最低 30 分のウォーミング・アップを行ってください。

本製品の精度に対し、十分な精度を有する測定機器を使用してください。

第 1 出力 ZERO, SPAN 調整用トリマは第 1 出力, 第 2 出力連動型になっており、第 2 出力 ZERO, SPAN 調整用トリマは第 2 出力のみ動きます。

### 7-2. 校正方法手順

下記接続図を参照し、校正する変換器に各機器を接続してください。

入力仕様を本体前面ラベルにて確認し、入力 0%相当 (0~20mA 出力時は 0.5%) の信号を入力してください。

の状態にて本体前面にある ZERO 調整用トリマをゆっくりと回転させ、出力が 0% (0~20mA 出力時は 0.5%) となるように調整してください。

と同様に入力仕様を確認し、入力 100%相当の信号を入力してください。

の状態にて本体正面にある SPAN 調整用トリマをゆっくりと回転させ、出力が 100%となるように調整してください。

上記 ~ を数回繰り返し、ZERO、SPAN とも完全に調整してください。

第 2 出力についても同様の手順で調整してください。

入力信号を 25%, 50%, 75%に相当する信号に順次設定し、記録して直線性の確認を行ってください。

### 7-3. 接続図

