

コンピュータ入出力用アナログ・アイソレーション・モジュール M4500/M4600シリーズ 取扱説明書

文書番号：MJ-A2601

Rev. 1.0 1997年09月19日

この度は、MTT製品をご採用いただき、誠に有難うございます。

現品をお受け取りになりましたら、まず、本機の仕様がご注文通りのものであることを、現品の表示ラベルの記載でご確認下さい。万一、仕様の誤りや、輸送上、その他の原因による損傷などが発見された場合には、速やかに、弊社営業所またはお買い求め先にご連絡下さいますようお願い申し上げます。

弊社製品はすべて、厳格な品質管理基準に基づいて製造されておりますので、ご安心の上、お使いいただけるものと存じます。

記

◆保証期間と保証範囲

〔保証期間〕

納入品の保証期間は、ご注文主のご指定場所に納入後3ヶ年といたします。

〔保証範囲〕

上記保証期間中に弊社の責により故障を生じた場合は、その機器の故障部分の交換、または修理を弊社の責任において行います。

ただし、つぎに該当する場合は、この保証の対象範囲から除外させていただきます。

- (1) 需要者側の不適当な取扱い、ならびに使用による場合。
- (2) 故障の原因が納入品以外の事由による場合。
- (3) 弊社以外の改造、または修理による場合。
- (4) その他、天災、災害などで、弊社の責にあらざる場合。

なお、ここでいう保証は、納入品単体の保証を意味するもので、納入品の故障により誘発される損害はご容赦いただきます。

※万一不良品が発生した場合は無償で修理致します。なお不良箇所につきましては、解析の上ご報告致します。

1. はじめに

この取扱説明書は、エムティティ株式会社（以下MTT）のコンピュータ入出力用アナログ・アイソレーション・モジュール「M4500/M4600シリーズ」の設置および操作方法を説明するものです。

2. 製品概要

M4500/M4600シリーズ

MTTのコンピュータ入出力用アナログ・アイソレーション・モジュールです。小型の樹脂ケースに収納されたモジュールです。

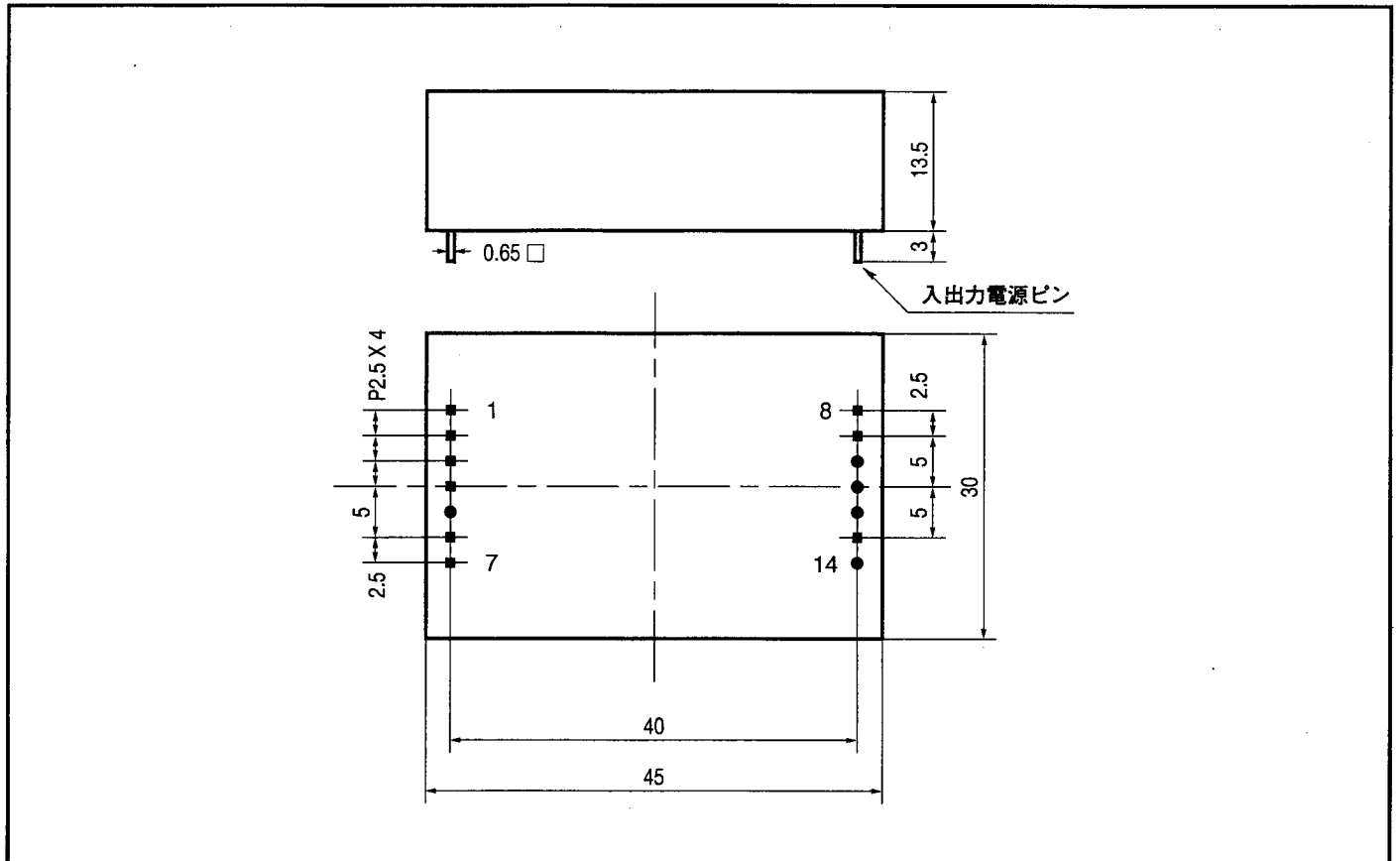
アイソレーション・モジュール

M4500/M4600 シリーズのアイソレーション・モジュールは、小型のPBT樹脂ケースに収納されています。モジュールに対する信号の入出力及び電源の供給はモジュール底部の入出力ピンにより行います。

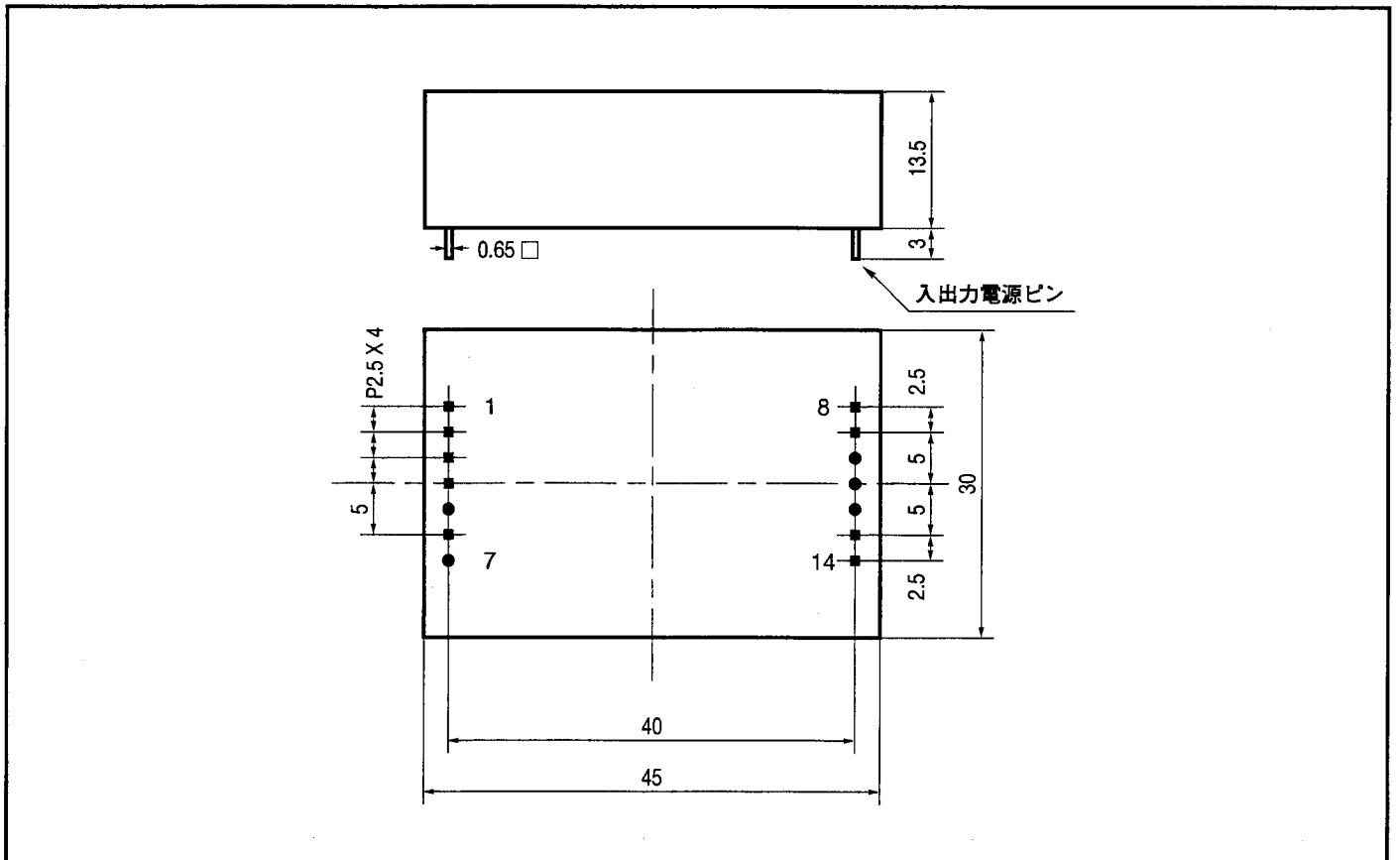
M4500シリーズは入力部絶縁用モジュールで、入力部に対して出力部・電源部はトランスにより絶縁されていますが、出力部・電源部間はCOMが共通になっています。逆に、M4600シリーズは出力部絶縁用モジュールで、出力部に対して入力部・電源部はトランスにより絶縁されていますが、入力部・電源部間はCOMが共通になっています。M4500/M4600シリーズは、入出力の仕様別に機種が構成され、基本的に1chの入力に対して1chの出力をもっています。

3. 各部の名称

M4500



M4600



4. 接続の方法

4-2. フィールド側の接続

各アイソレーション・モジュールに対するフィールド側の接続（入力部絶縁用モジュールの入力側／出力部絶縁用モジュールの出力側）は、それぞれのモジュールのピンに接続して下さい。機種ごとのピン配列については、「4.4.アイソレーション・モジュール ピン配列」をご参照下さい。

4-3. コンピュータ側の接続

各アイソレーション・モジュールに対するコンピュータ側の接続（入力部絶縁用モジュールの入力側／出力部絶縁用モジュールの出力側）は、それぞれのモジュールのピンに接続して下さい。機種ごとのピン配列については、「4.4.アイソレーション・モジュール ピン配列」をご参照下さい。

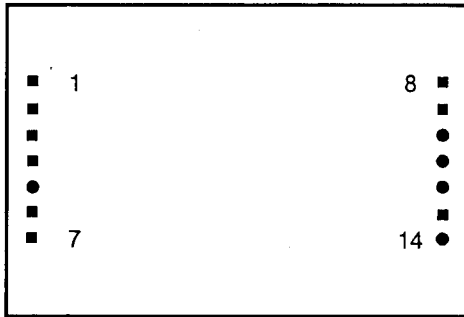
4-3. 電源の接続

M4500/M4600シリーズの全てのアイソレーション・モジュールは、駆動電源として15V DCを必要とします。この駆動電源は、外部から直接それぞれのモジュールに供給して下さい。

機種ごとのピン配列については、「4.4.アイソレーション・モジュール ピン配列」をご参照下さい。

4-4. アイソレーション・モジュール ピン配列

M455XB

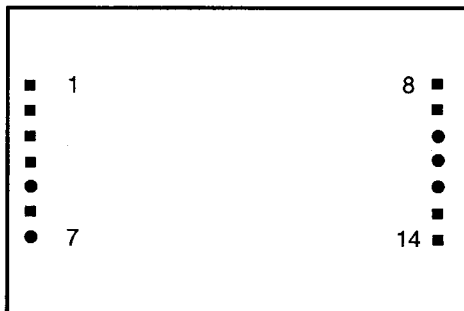


モジュール底面

M4550B			
ピン番号	信号名	ピン番号	信号名
1	+	8	OUTPUT + (±10V DC)
2	-	9	OUTPUT COM.
3	FBO	10	N.C.
4	FBI	11	N.C.
5	N.C.	12	N.C.
6	Vo +15V	13	POWER +15V
7	Vo -15V	14	N.C.

M4551B			
ピン番号	信号名	ピン番号	信号名
1	+	8	OUTPUT + (0 ~10V DC)
2	-	9	OUTPUT COM.
3	FBO	10	N.C.
4	FBI	11	N.C.
5	N.C.	12	N.C.
6	Vo +15V	13	POWER +15V
7	Vo -15V	14	N.C.

M465XB



モジュール底面

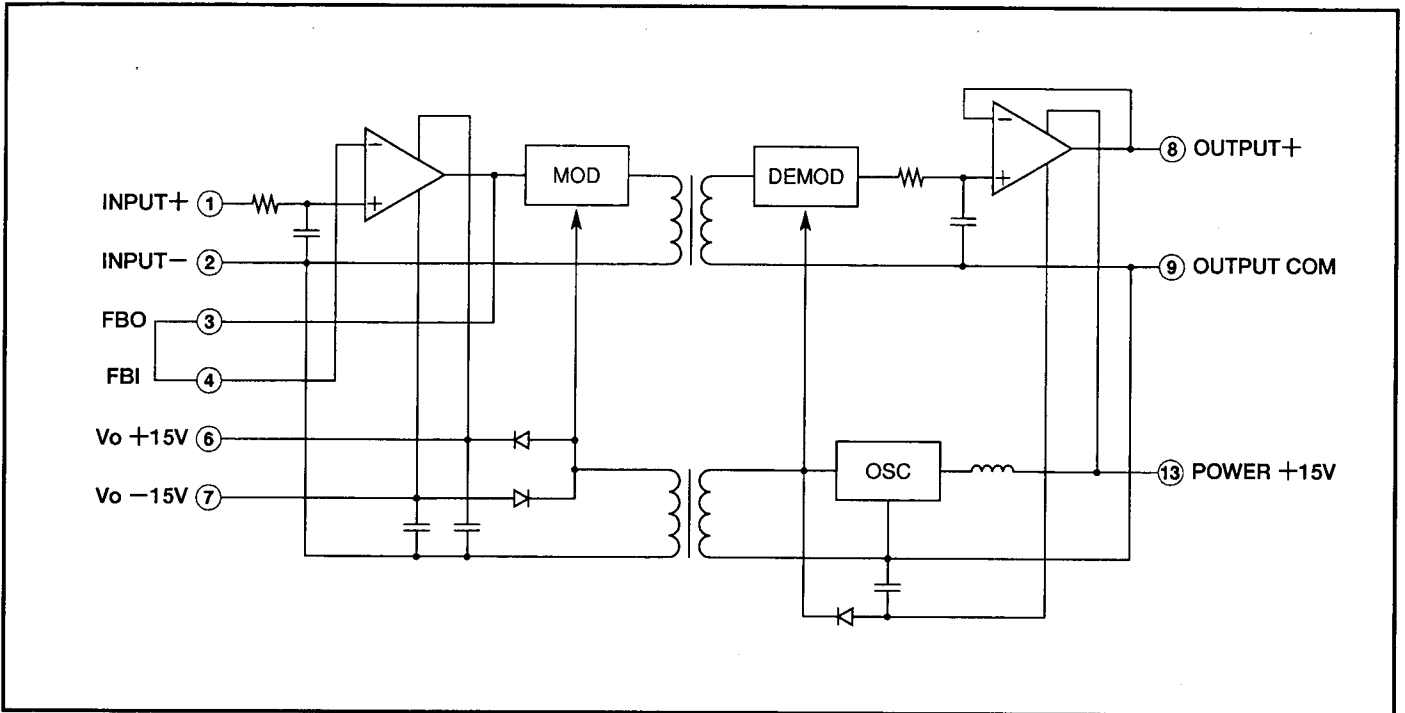
M4650B			
ピン番号	信号名	ピン番号	信号名
1	INPUT + (±10V DC)	8	OUTPUT + (±10V DC)
2	INPUT COM	9	OUTPUT -
3	FBO	10	N.C.
4	FBI	11	N.C.
5	N.C.	12	N.C.
6	POWER +15V	13	Vo +15V
7	N.C.	14	Vo -15V

M4651B			
ピン番号	信号名	ピン番号	信号名
1	INPUT + (0 ~10V DC)	8	OUTPUT + (0 ~10V DC)
2	INPUT COM	9	OUTPUT -
3	FBO	10	N.C.
4	FBI	11	N.C.
5	N.C.	12	N.C.
6	POWER +15V	13	Vo +15V
7	N.C.	14	Vo -15V

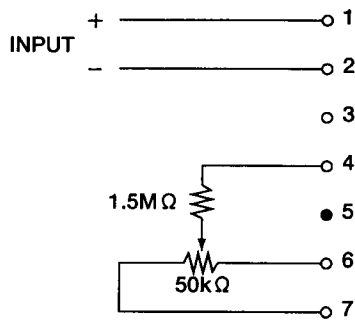
M4656B			
ピン番号	信号名	ピン番号	信号名
1	INPUT + (1 ~5V DC)	8	OUTPUT + (4 ~20mA DC)
2	INPUT COM	9	OUTPUT -
3	FBO	10	N.C.
4	FBI	11	N.C.
5	N.C.	12	N.C.
6	POWER +15V	13	Vo +15V
7	N.C.	14	Vo -15V

5. M4500シリーズ回路ブロック図および外部調整回路例

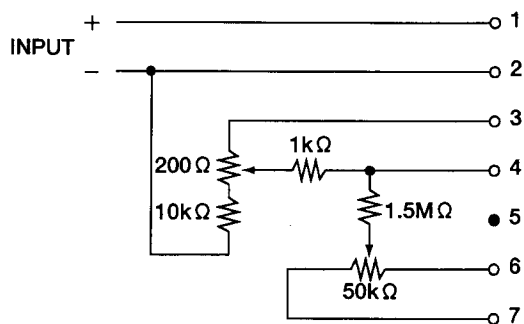
5-1. 回路ブロック図



5-2. ZERO外部調整回路例

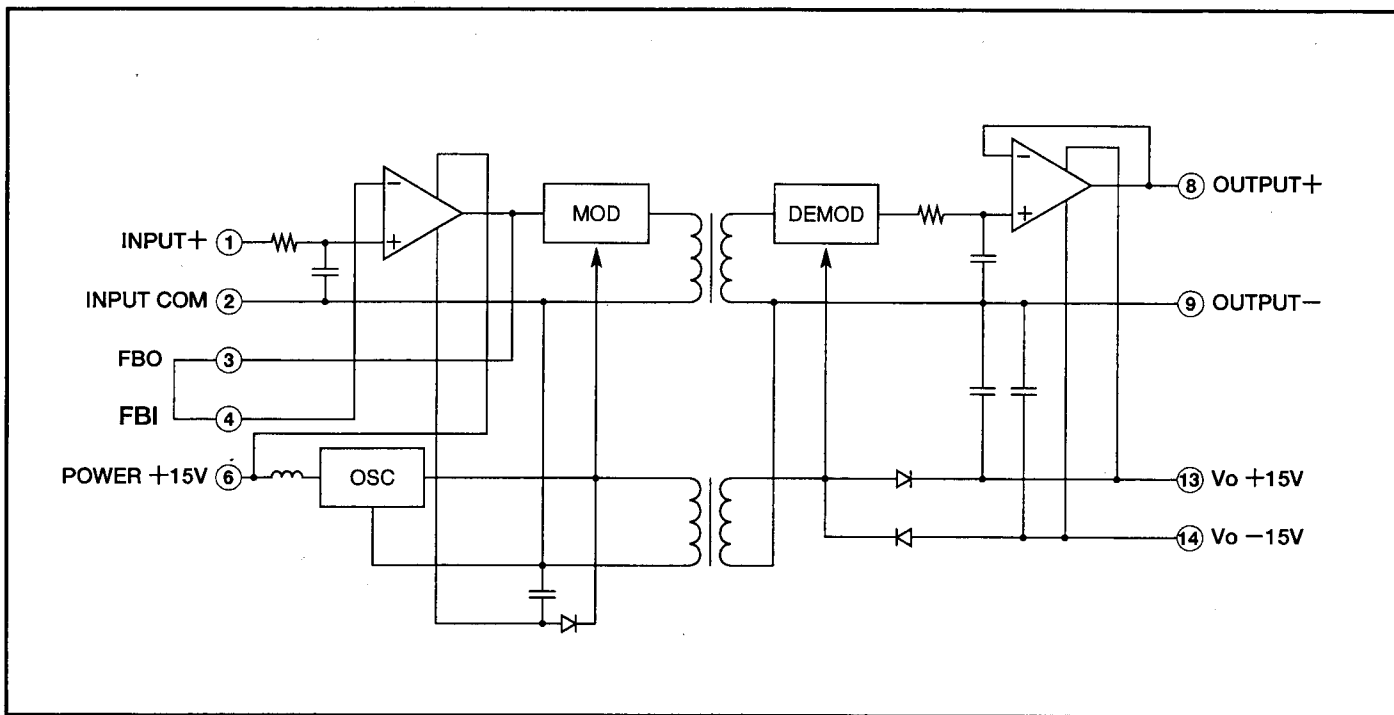


5-3. ZERO/SPAN外部調整回路例

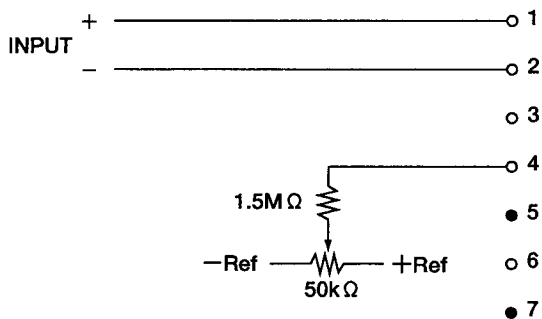


6. M4600シリーズ 回路ブロック図および外部調整回路例

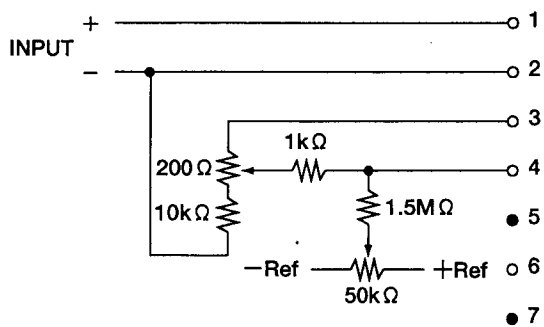
6-1. 回路ブロック図



6-2. ZERO調整回路例



6-3. ZERO/SPAN調整回路例



※ ZERO・SPAN調整に必要な士リファレンス電圧をご用意下さい。

7. 使用上のご注意

- ① 本機の設置は、ホコリ、金属粉、水分、腐蝕性ガス、振動等の存在しない場所に行ってください。
- ② 電源、入力信号、出力信号の配線は、ノイズ源や、リレー駆動、高周波ラインの近くには行わないでください。
- ③ 本機による計測に先立って、念の為、約30分間のウォーミングアップを行ってください。