

# ラック収納型 2 出力絶縁信号変換器 MS4100 シリーズ 取扱説明書

文書番号: MJ-A1201

Rev. 3.0 2000 年 08 月 01 日

この度は、MTT 製品をご採用いただき、誠に有難うございます。

現品をお受け取りになりましたら、まず、本機の仕様がご注文通りのものであることを、現品の表示ラベルの記載でご確認下さい。万一、仕様の誤りや、輸送上、その他の原因による損傷などが発見された場合には、速やかに、弊社営業所またはお買い求め先にご連絡下さいますようお願い申し上げます。

弊社製品はすべて、厳格な品質管理基準に基づいて製造されておりますので、ご安心の上、お使いいただけるものと存じます。

## 記 保証期間と保証範囲

### 〔保証期間〕

納入品の保証期間は、ご注文主のご指定場所に納入後 3 ヶ年といたします。

### 〔保証範囲〕

上記保証期間中に弊社の責により故障を生じた場合は、その機器の故障部分の交換、または修理を弊社の責任において行います。

ただし、つぎに該当する場合は、この保証の対象範囲から除外させていただきます。

- (1) 需要者側の不適当な取扱い、ならびに使用による場合。
- (2) 故障の原因が納入品以外の事由による場合。
- (3) 弊社以外の改造、または修理による場合。
- (4) その他、天災、災害などで、弊社の責にあらざる場合。

なお、ここでいう保証は、納入品単体の保証を意味するもので、納入品の故障により誘発される損害はご容赦いただきます。

万一不良品が発生した場合は無償で修理致します。なお不良箇所につきましては、解析の上ご報告致します。

## 1. MS4100 シリーズ製品概要

MS4100 シリーズは、ラック収納タイプの長所である高密度実装性とカード・モジュールタイプの特徴である保守性・作業性の良さを加味して作られた、コンピュータ入出力絶縁用信号変換器です。

入力 - 第 1 出力 ( - 第 2 出力) - 電源、各間は一部の機種を除きトランスまたはフォトカプラ絶縁方式を採用しています。シンプルな回路構成による低消費電力を実現し、長期信頼性を確保しました。前面パネル上に電源スイッチと電源 ON 表示 LED、駆動電源の入力ライン上にヒューズを標準装備しています。

このシリーズには、広汎な用途に対応するため各種入出力仕様のモジュールが用意されています。

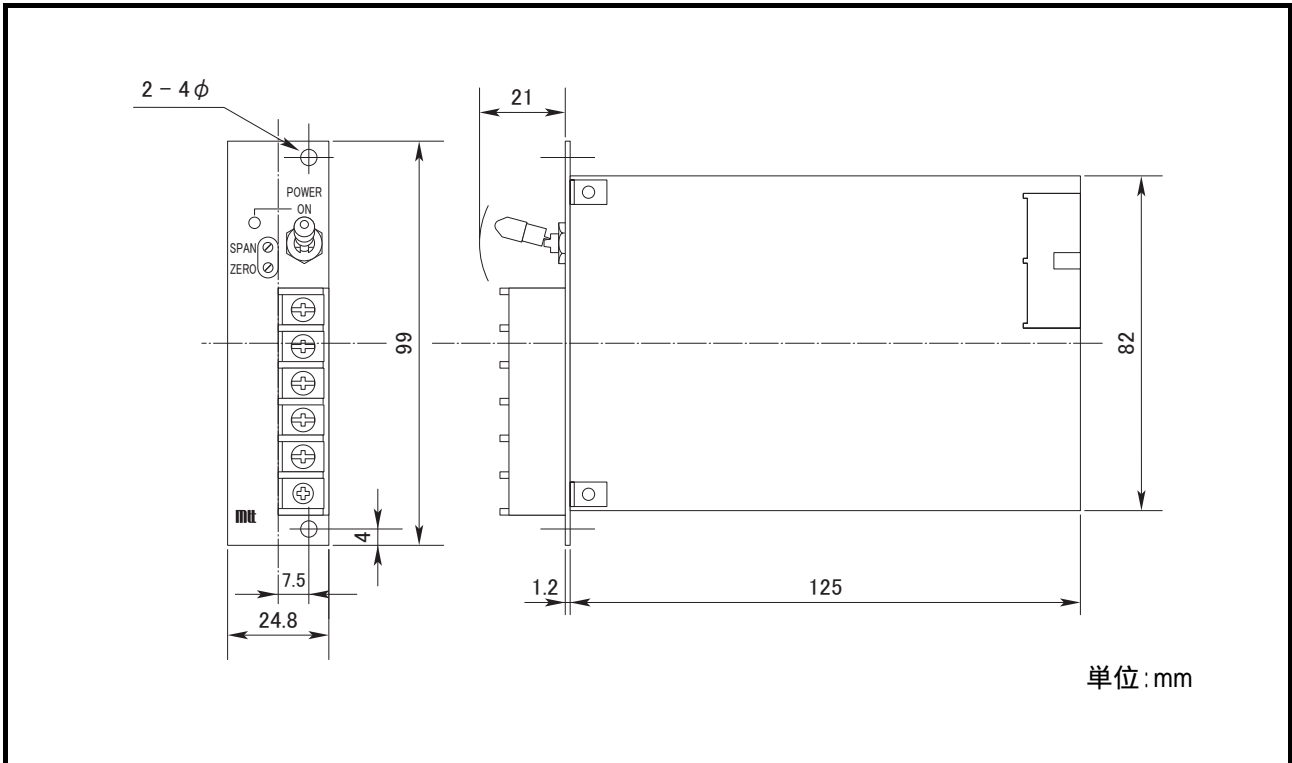
カード・モジュールを収納するための専用収納ラック(RC4100)は、ラック毎に一括電源供給を行う DC 電源カード(PF4100)または AC 電源ユニット(PS4100)で構成されます。機種により収納するチャンネル数が異なり、さらには出力信号をコネクタによる一括取り出しが可能なカードを用意しています。

### 機種構成表

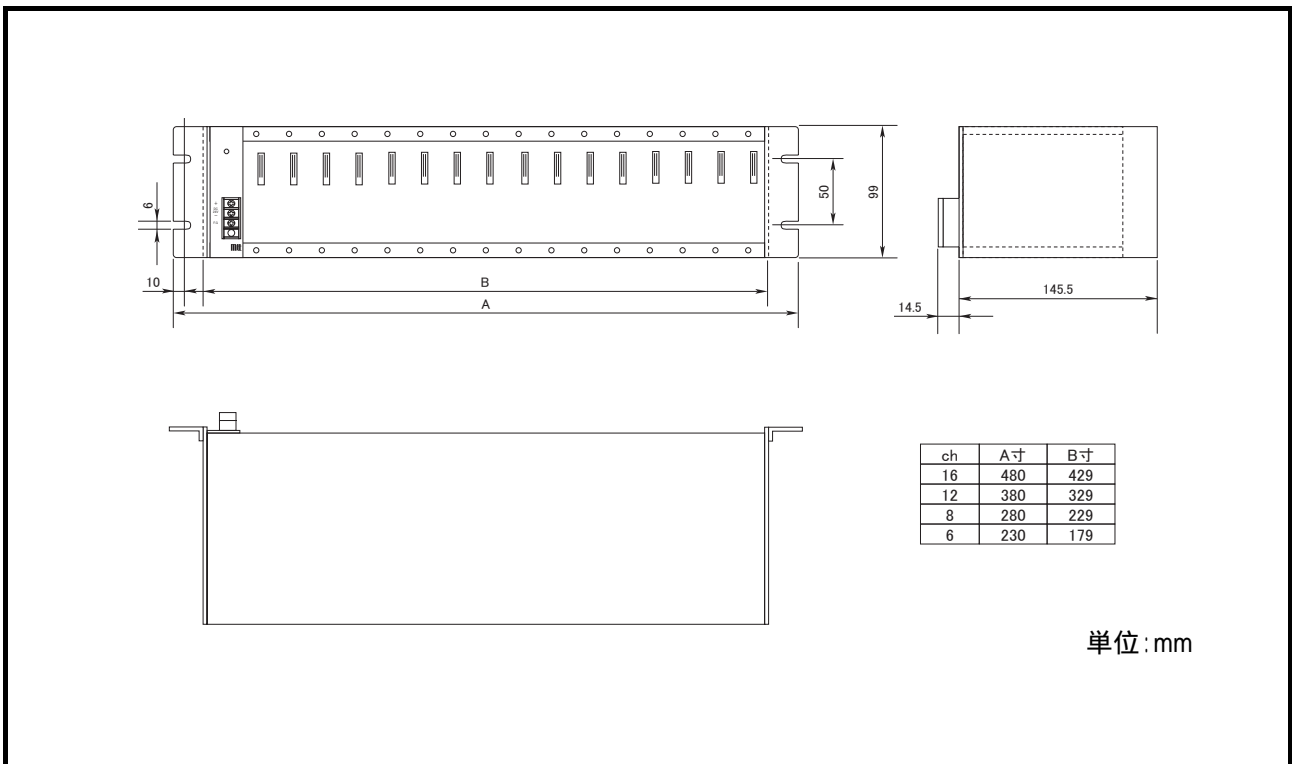
No	型 式	品 名
01	MS4101	熱電対温度入力変換器
02	MS4102	測温抵抗体温度入力変換器
03	MS4103	mV 信号入力変換器
04	MS4104	ハイレベル信号入力変換器
05	MS4105	警報設定器
06	MS4107	2 線式伝送器入力変換器
07	MS4108	パルス信号変換器
08	MS4109	パルス信号整形器
09	MS4110	ポテンシオメータ入力変換器
10	MS4120	CT 変換器
11	MS4121	PT 変換器
12	MS4144	広帯域ハイレベル信号変換器
13	MS4154	出力用・ハイレベル信号変換器
14	MS4175	2 線式伝送器用警報設定器
15	PS4100-A	AC 電源ユニット
16	MS4100-TB	スルーカード

2. 外形寸法図

MS4100 シリーズ 信号変換モジュール



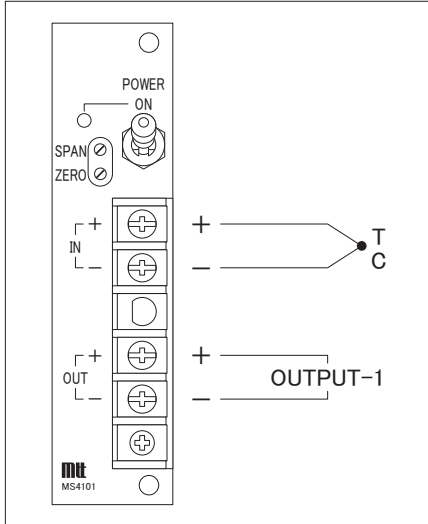
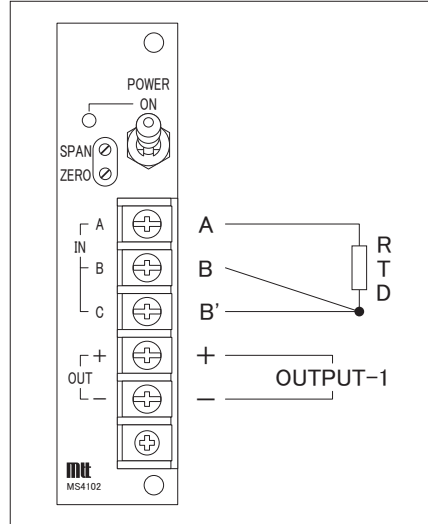
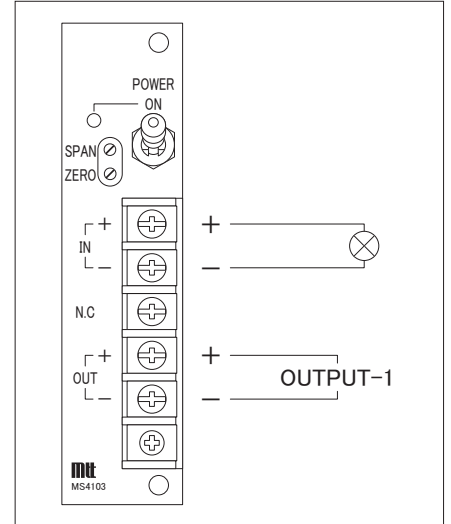
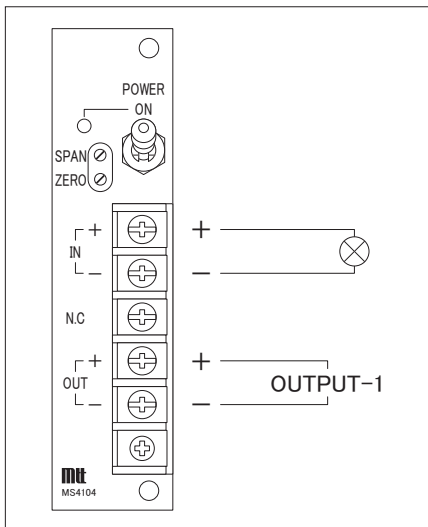
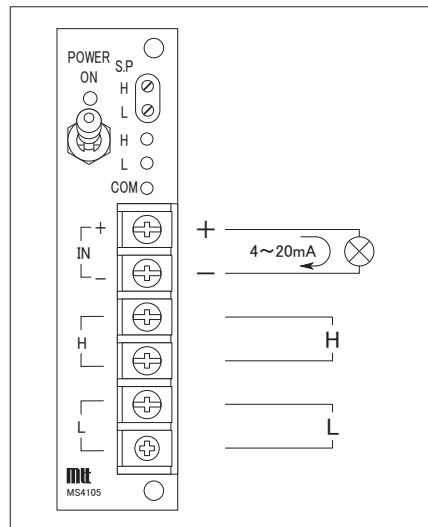
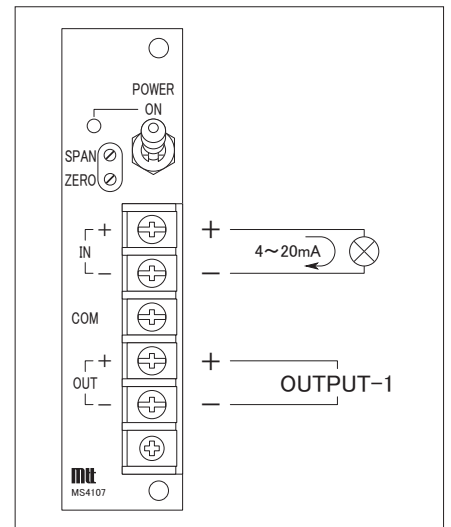
RC4100-16/-12/-08/-04



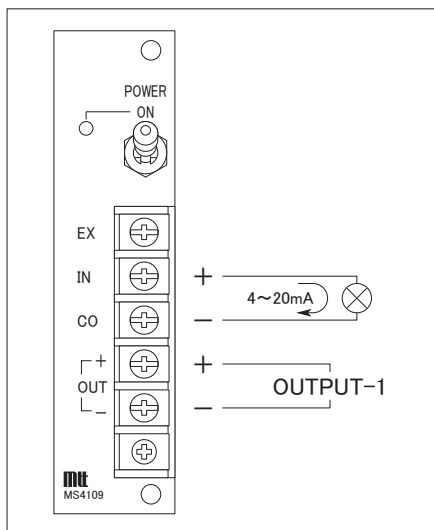
### 3. 接続の方法

各信号変換モジュールに対する入力・出力の接続は、各モジュール前面パネルのネジ端子に対して行います。

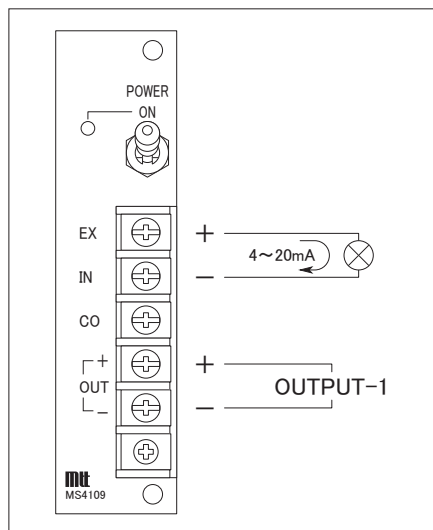
機種ごとの端子配列については、以下の接続図をご参照ください。

**MS4101**

**MS4102**

**MS4103**

**MS4104/44**

**MS4105/75**

**MS4107**


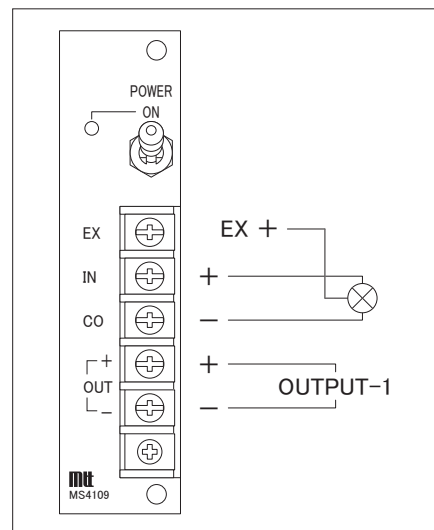
MS4108/09 (標準タイプ)



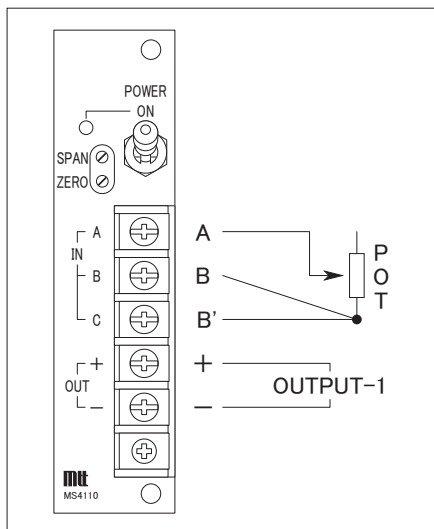
MS4108/09 (2線式電源供給タイプ)



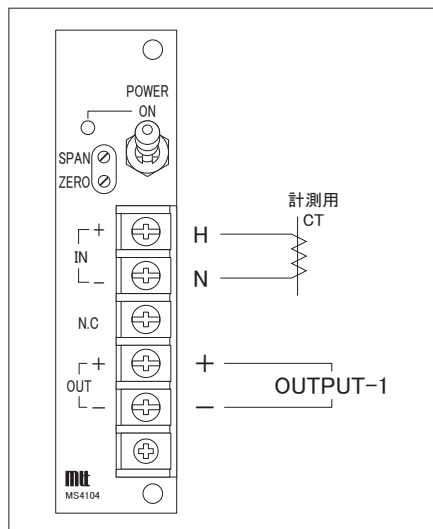
MS4108/09 (3線式電源供給タイプ)



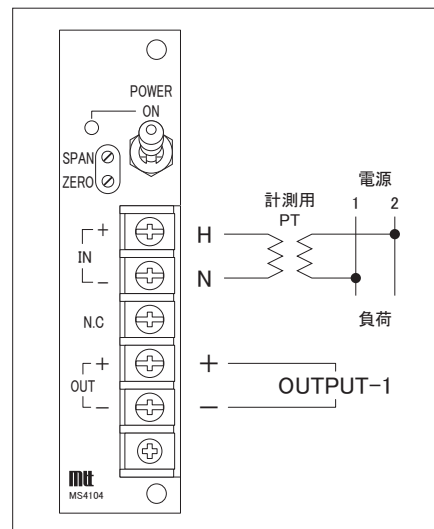
MS4110



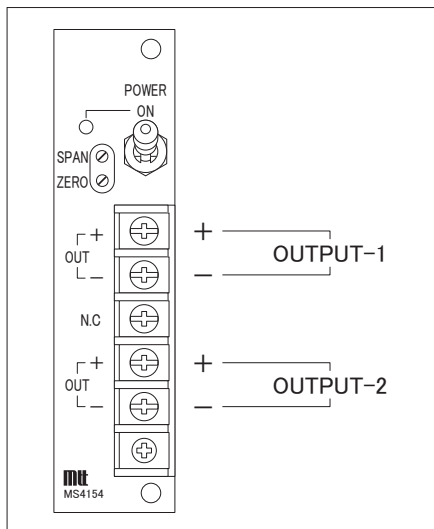
MS4120



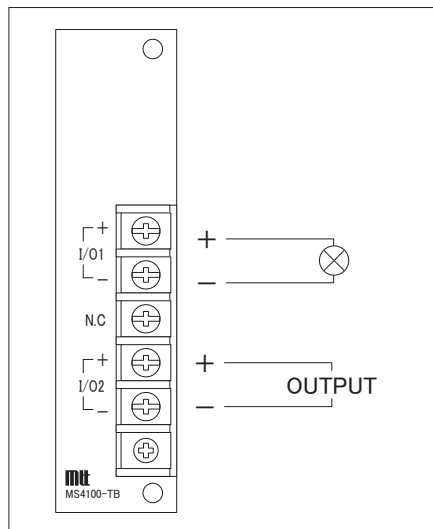
MS4121



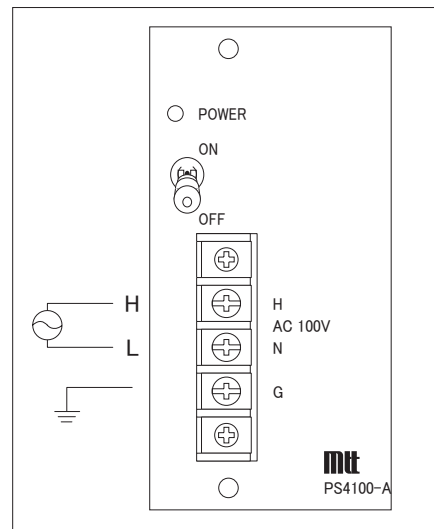
MS4154



MS4100-TB

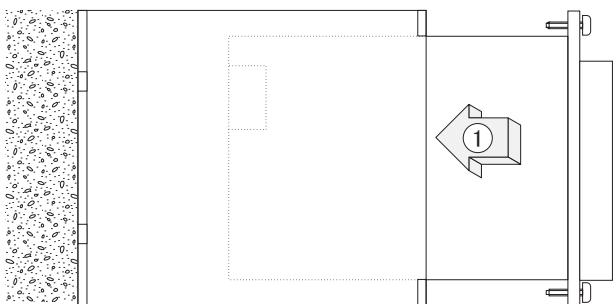


PS4100-A



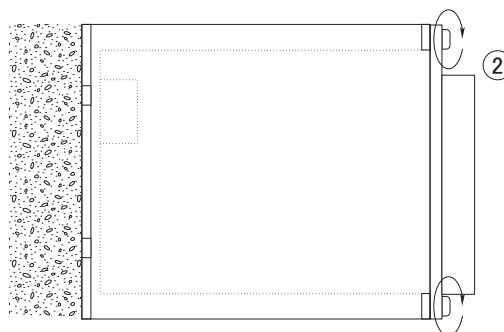
## 4. 信号変換モジュールのラックへの取り付け・取り外し

### モジュールの取り付け①



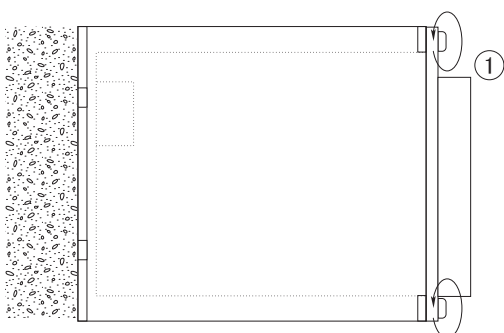
各背面コネクタと対応するラックのコネクタ、ガイドの位置とを合わせ、モジュールをまっすぐ押し込んでください。

### モジュールの取り付け②



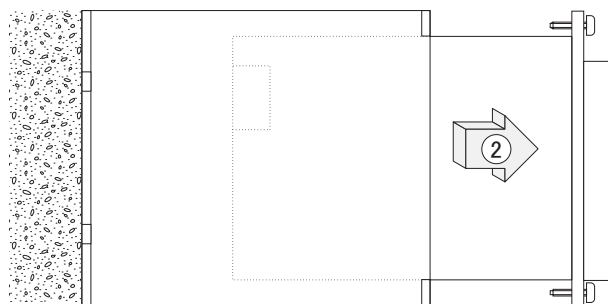
プラスドライバを使用して2個のモジュール固定用ネジを締め付けてください。その後に、各ネジ端子に対して接続を行ってください。

### モジュールの取り外し①



最初に、各ネジ端子に接続されている配線等を外して下さい。その後に、プラスドライバを使用して2個のモジュール固定用ネジを弛めてください。

### モジュールの取り外し②



背面コネクタ等を傷つけないように、モジュールをまっすぐ引き抜いてください。

## 5. 使用上のご注意

本機の設置は、ホコリ、金属粉、水分、腐蝕性ガス、振動等の存在しない場所に行ってください。電源、入力信号、出力信号の配線は、ノイズ源や、リレー駆動、高周波ラインの近くには行わないでください。

本機による計測に先立って、念の為、約 30 分間のウォーミングアップを行ってください。